



PARTS LIST

部 品 リ ス ト

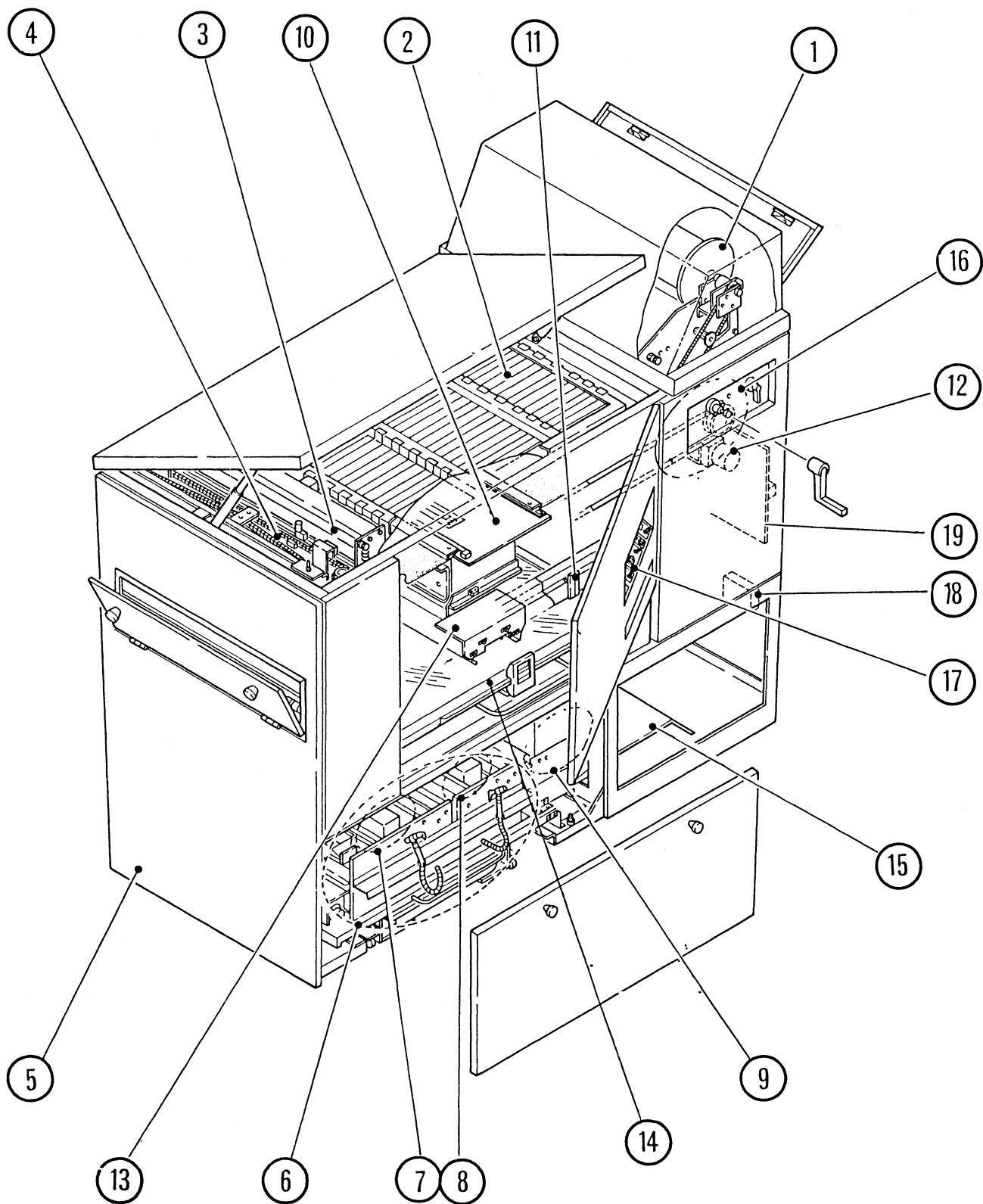
MODEL **CP-500s**
製品名

DATE **S.55.11**
日 付

MFG.NO **1001 ~**
製品番号

DAINIPPON SCREEN MFG. CO., LTD.

大日本スクリーン製造株式会社



目 次

TABLE OF CONTENTS

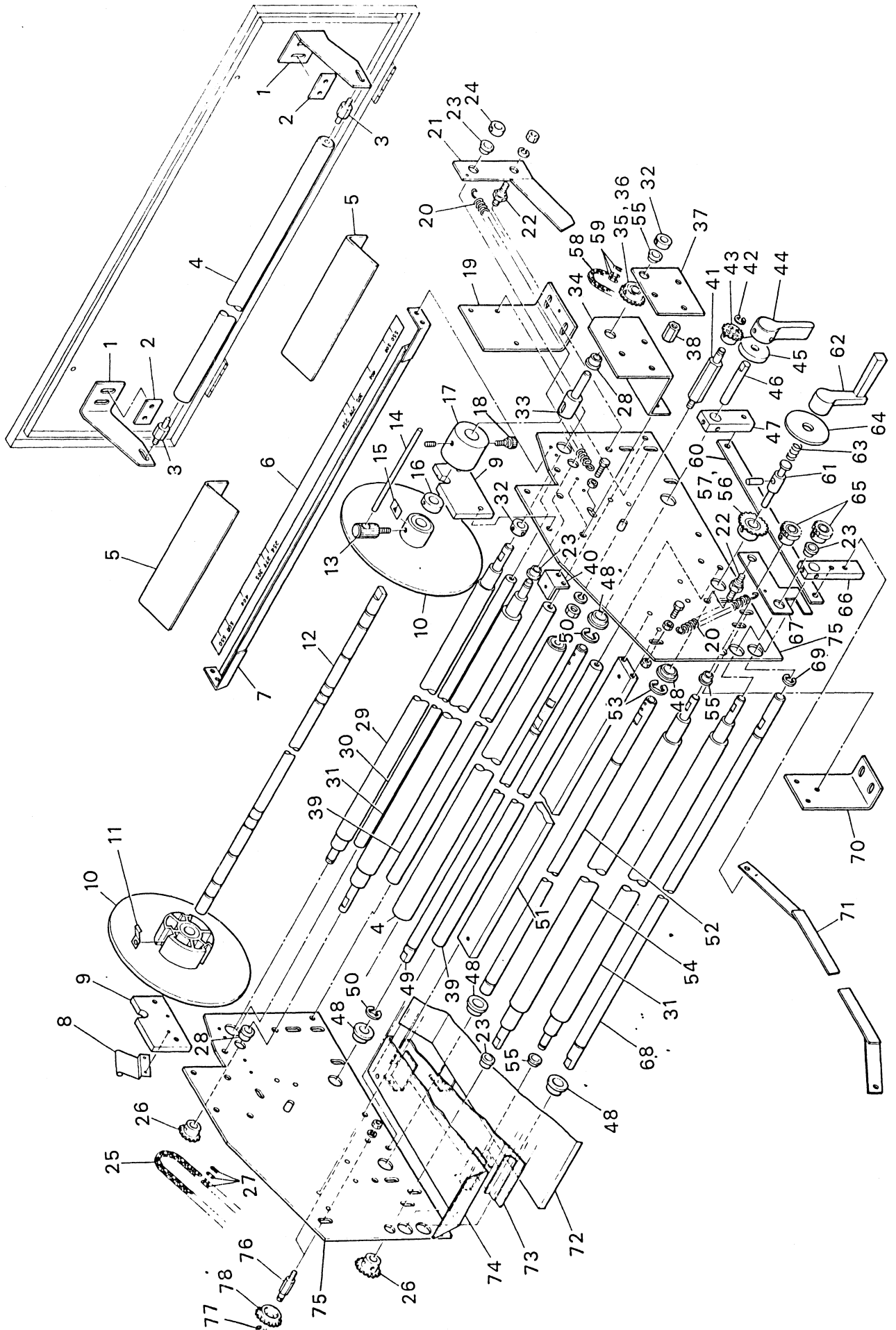
		Ref. No.	ページNO.
1. マスターセット部	MASTER SET UNIT	ZHS2181	4
2. 撮影部付属部品	PHOTOGRAPHING ACCESSORY PART	ZHS2182	8
3. 駆 動 部	DRIVING UNIT	ZHS2183	11
4. カ ッ タ ー 部	MASTER CUTTING DEVICE	ZHS2184	14
5. 搬 送 部	CARRYING UNIT	ZHS2185	17
6. プロセッサ本体部	PROCESSOR MAIN PART	ZHS2186	21
7. 現像ユニット部	DEVELOPING UNIT	ZHS2187	24
8. 安定ユニット部	STABILIZING UNIT	ZHS2188	27
9. ドライヤー部	DRYER UNIT	ZHS2189	29
10. レニス・ミラー部	LENS・MIRROR PART	ZHS2190	32
11. レニス部付属	LENS UNIT ACCESSORY	ZHS2191	36
12. レニス部駆動装置	LENS UNIT DRIVING DEVICE	ZHS2192	40
13. 光 源 部	LIGHTING EQUIPMENT	ZHS2193	44
14. 原 稿 部	COPY ASSEMBLY	ZHS2194	46
15. 本体部付属	MAIN FRAME ACCESSORY	ZHS2195	49
16. 本体カバー部	MAIN FRAME COVER PART	ZHS2196	52
17. 操作パネル部	OPERATION PANEL PART	ZHS2197	55
18. 副操作盤部	AUXILIARY CONTROL PANEL	ZHS2198	57
19. 配電盤部	SWITCH BOARD	ZHS2199	59
20. 配 線 図	WIRING SYSTEM DIAGRAM	HCS21149 HCM20718	62

* 改良のため予告なく一部変更することがあり、この部品リストと異なる場合がありますが御容赦下さい。

Subject to change without notice for improvement.

** 部品を御注文いただくときには必ず本体の機械番号，納入先，REF. NOを御連絡下さい。

When parts of this camera will be ordered, it is requested to inform us the Serial Number of the camera and Ref. No. of the parts for our supplying you the correct parts.



REF. NO.	QTY	PARTS NO.	PARTS NAME	SPECIFICATION	
1	1set	5C549947	Bracket, roller shaft	ローラ軸受	1 ~ 50
2	2	5C549946	Plate nut	板ナット	
3	2	5C549945	Pin roller	ローラピン	
4	2	5C548827	Free roller	フリーローラ	
5	2	5C549442	Bracket, spool guide	スプールのせ台	
6	1	5C448384	Label, master wide gauge	マスター幅銘板	
7	1	5C549440	Guide, master inlet part	マスター入口部ガイド	
8	1	5C510822	Plate spring, spool side	スプールサイドバネ	
9	2	5C549434	Support bracket, master	マスター受け	
10	2	5C349426	Spool	スプール	
11	6	5C549443	Spring, spool	スプールバネ	1 ~ 50
12	1	5C449449	Shaft, master	マスター軸	
13	2	5C512624	Lock screw, spool	スプール止め	
14	1	5C549879	Shaft, spool tighten	スプール締めワッシャフト	
15	1	CH583265	Label, position	位置決め銘板	
16	1	5C549438	Collar, spool	スプールカラー	
17	1	5C549439	Collar, connect	連結カラー	1 ~ 50
18	1	5C534308	Lock screw	止めネジ	
19	1set	5C448873	Mounting bracket(2) side plate	側板取り付け金具(2)	
20	2	5C548919	Spring, nip roller	ニップローラ用バネ	
21	2	5C448878	Arm, nip roller	ニップローラ用アーム	
22	4	5C548850	Pin	支点ピン	
23	6	5C548839	Sleeve bearing(1)	軸受け(1)	REF 1015LD
24	1	5C548965	Collar, lock	止めカラー	
25	1	5C510958-2	Chain	チェーン	OCM25, 1~50 535117, L=3397
26	2	5C510958	Sprocket 14T	スプロケット 14T	

1, マスターセット部 MASTER SET UNIT

PAGE 7/3

REF. NO.	QTY	PARTS NO.	PARTS NAME	SPECIFICATION	
27	1	5C510958-3	Chain joint	チェーン継ぎ	OCM25 J.L 1~50
28	1	5C548839	Sleeve bearing (1)	軸受け(1)	ARF1015LD
29	1	5C412116	Roller, inlet	入口ローラー	1~50
30	1	5C549436	Stay, upper	上部ステー	
31	2	5C449451	Nip roller	ニップローラー	1~50
32	2	5C548965	Collar, lock	止めカラー	
33	1	5C549441	Pin, connect	連結ピン	
34	1	5C449450	Bracket, master shaft	マスター軸ブラケット	
35	1	5C512115	Sprocket 18T rewind driven	巻き戻し摺動用 スプロケット	OCM25 18T
36	1	5C512115-3	Bush	ブッシュ	
37	1	5C549433	Plate, bearing	軸受けプレート	
38	3	5C549432	Spacer, shaft	スペーサー軸	
39	2	5C548823	Stay, lower	下ステー	
40	2	5C549437	Bracket, cover	カバー受け	
41	1	5C549428	Idle shaft, rewind	巻き戻し用 アイドル軸	
42	1	5C549428-2	C-clrclip, (shaft) $\phi 8$	C型止め輪(軸用)	$\phi 8$
43	1	CH590376	Idle sprocket #25, 14T	アイドルスプロケット	#25 14T
44	1	5C511130	Handle	ハンドル	
45	1	5C548833	Handle seat, nip roller	ニップハンドル座	
46	1	5C548834	Handle shaft, nip roller	ニップハンドル軸	
47	1	5C548830	Link(1), shaft joint	シャフト継ぎ金具(1)	
48	6	5C548840	Sleeve bearing, nip roller	ニップ用軸受け	ARF1520LD.
49	1	5C548828	Shaft, nip roller	ニップローラー用 シャフト(1)	
50	2	5C548828-2	E-ring $\phi 12$	Eリング	$\phi 12$
51	1	5C549435	Square stay	角ステー	
52	1	5C548836	Handle shaft, rewind	巻き戻しハンドル軸	

DATE S.55.11

MODEL

CP-500S

NO.

ZH 52181

1. マスターセット部 MASTER SET UNIT

REF. NO.	QTY	PARTS NO.	PARTS NAME	SPECIFICATION
53	2	5C548836-2	E-ring $\phi 12$	Eリング $\phi 12$
54	1	5C442111	Feed roller	送りローラー 1~50
55	3	5C548900	Sleeve bearing, rewind shaft	巻き戻し軸用ルーロン APF, 1015LD
56	1	CH525397	Sprocket, rewind drive	巻き戻し駆動用スプロケット 18T
57	1	CH525397-2	Bush	ブッシュ
58	1	CH525397-3	Chain	チェーン OCM25, 112リンク, $l=700$
59	1	CH525397-4	Chain joint	チェーン継ぎ OCM25, JL
60	1	5C548831	Link(3), shaft joint	シャフト継ぎ金具(3)
61	1	5C549430	Shaft(1), rewind	巻き戻し軸(1)
62	1	5C549430-2	Handle	ハンドル 大西電気
63	1	5C511148	Spring, handle shaft	ハンドル軸バネ
64	1	5C548899	Collar, rewind handle	巻き戻しハンドルカラー
65	2	5C548308	Gear T20	ギヤ T20
66	1	5C549446	Link(2) shaft joint	シャフト継ぎ金具(2)
67	2	5C548841	Arm, nip roller	ニップローラーアーム
68	1	5C549445	Shaft(2), nip roller	ニップローラー用シャフト(2)
69	2	5C549445-2	E-ring $\phi 12$	Eリング $\phi 12$
70	2	5C448872	Mounting bracket(1) side plate	側板取付け金具(1)
71	1	5C449453	Link, shaft connect	シャフト継ぎ金具
72	1	5C349455	Guide, lower	下部ガイド
73	1	5C448874	Guide, upper	上部ガイド 1~50
74	1	5C449452	Cover, spool	スPOOLカバー
75	2	5C349456	Side plate	側板
76	2	5C549427	Shaft, idle	アイドル軸
77	2	5C549427-2	C-circlip (shaft)	C型止め輪(軸用)
78	1	5C547893	Sprocket, idle	アイドルスプロケット

DATE

MODEL

CP-500c

NO.

ZH52181

2. 撮影部付属部品 PHOTOGRAPHING ACC. PART

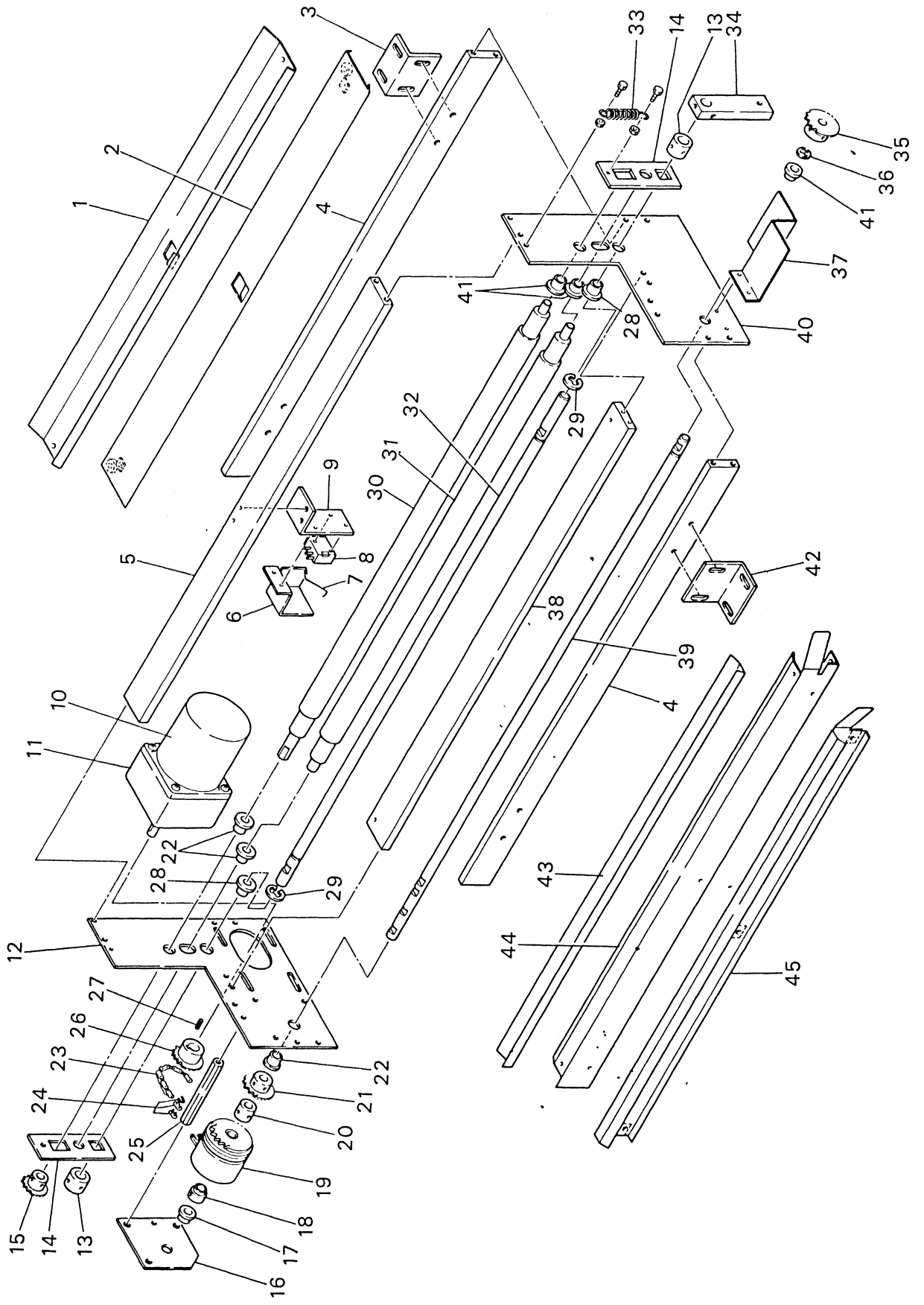
REF. NO.	QTY	PARTS NO.	PARTS NAME	SPECIFICATION
1	1	5C449454	Tension bracket (2)	テンションブラケット(2) 1-50
2	2	5C549431	Shaft, middle	中間軸
3	2	5C547893	Sprocket, idle 17T	アイドルスプロケット 17T
4	2	5C549431-2	C-circlip (shaft)	軸用C型止め輪 φ8
5	1set	5C548861	Hinge, pressure plate	圧着板用ヒンジ
6	2	5C548860	Pin, pressure plate hinge	圧着板用ヒンジピン
7	1set	5C448883	Mounting bracket, pressure plate	圧着板取付け金具
8	1	5C549429-2	C-circlip (shaft)	軸用C型止め輪 φ8
9	5	5C547893	Sprocket, idle 17T	アイドルスプロケット 17T
10	1	5C549429	Shaft, middle chain tension	中間チェーン張り軸
11	1	5C548849	Fulcrum pin, tension	テンション支点ピン
12	1	5C548919	Spring, chain tension	チェーン張りバネ
13	4	5C549431	Shaft, middle	中間軸
14	4	5C549431-2	C-circlip (shaft)	軸用C型止め輪 φ8
15	1	5C448881	Tension bracket (1)	テンションブラケット(1)
16	1	5C548848	Tension arm	テンションアーム
17	1	5C548882	Tension bracket (3)	テンションブラケット(3)
18	1	5C348890	Pressure frame	圧着枠
19	1	5C448876	Guide, upper	上部ガイド
20	1	5C549444	Actuator	アクチュエータ
21	1	5C448885-2	Micro switch	マイクロスイッチ (山武) V4-14-J
22	1	5C448885	Mounting plate, micro switch	マイクロスイッチ取付け台
23	1	5C448877	Guide, lower	下部ガイド
24	1set	5C548845	Bracket, guide	ガイドブラケット
25	4	5C548864	Plate spring glass holder	ガラス押えバネ
26	1set	5C448880	Angle bracket (2) glass support	ガラス受け(2)

2. 撮影部付属部品 PHOTOGRAPHING ACC. PART

REF. NO.	QTY	PARTS NO.	PARTS NAME	SPECIFICATION
27	1	5C548865	Glass	ガラス
28	1	5C548870	Angle bracket(1) glass support	ガラス受け(1)
29	9	5C448884	Pressure plate	圧着プレート
30	18	5C448884-3	Slider	敷居滑り
31	1	5C348890-6	Grip	把手
32	2	5C548859	Support bracket, pressure frame	圧着枠当り金具
33	1	5C448973	Angle bracket(3) glass support	ガラス受け

(川口技研)
(タキケン)
A-42-C-5

1~50



3. 駆動部 DRIVING UNIT

REF. NO.	QTY	PARTS NO.	PARTS NAME	SPECIFICATION
1	1	5C448730	Guide, upper	上部ガイド
2	1	5C448731	Guide, lower	下部ガイド
3	2	5C548714	Mounting bracket(2) side plate	側板取付け金具(2)
4	2	5C548718	Stay (1)	ステー(1)
5	1	5C548719	Stay (2)	ステー(2)
6	1	5C548723	Protect cover	保護カバー
7	1	5C548721	Actuator	アクチュエーター
8	1	5C448725-2	Micro switch	マイクロスイッチ
9	1	5C448725	Mounting bracket, micro switch	マイクロスイッチ取付け金具
10	1	5C448726-2	Motor	モーター
11	1	5C448726-3	Gear head	ギヤヘッド
12	1	5C448726	Side plate (1)	側板(1)
13	2	5C548992	Collar, lever	送りレバーカラー
14	2	5C548994	Bracket, nip roller	ニップローラーブラケット
15	1	5C510958	Sprocket	スプロケット
16	1	5C548720	Side plate	側板
17	1	5C548720-2	Sleeve bearing	ルロン
18	1	5C548716	Collar (1), clutch	クラッチ部カラー(1)
19	1	5C548720-3	Electric clutch (micro)	電磁クラッチ(マイクロ)
20	1	5C548717	Collar (2), clutch	クラッチ部カラー(2)
21	1	CH593657	Sprocket	スプロケット
22	4	5C448726-4	Sleeve bearing	ルロン
23	1	5C548984-3	Chain	チェーン
24	1	5C548984-4	Chain joint	チェーン継ぎ
25	3	5C548715	Stay, clutch	クラッチ部ステー
26	1	5C548984	Sprocket	スプロケット

1~50

1~50

(山武) V4-14-J

(日本サーボ) 1~50
RHT8PF-25-1
(日本サーボ) 1~50
8H60FB

1~50

1~50

1~50

1~50

(ヨドロン)
ARF1015RF

(三菱)
RKA-20S

1~50

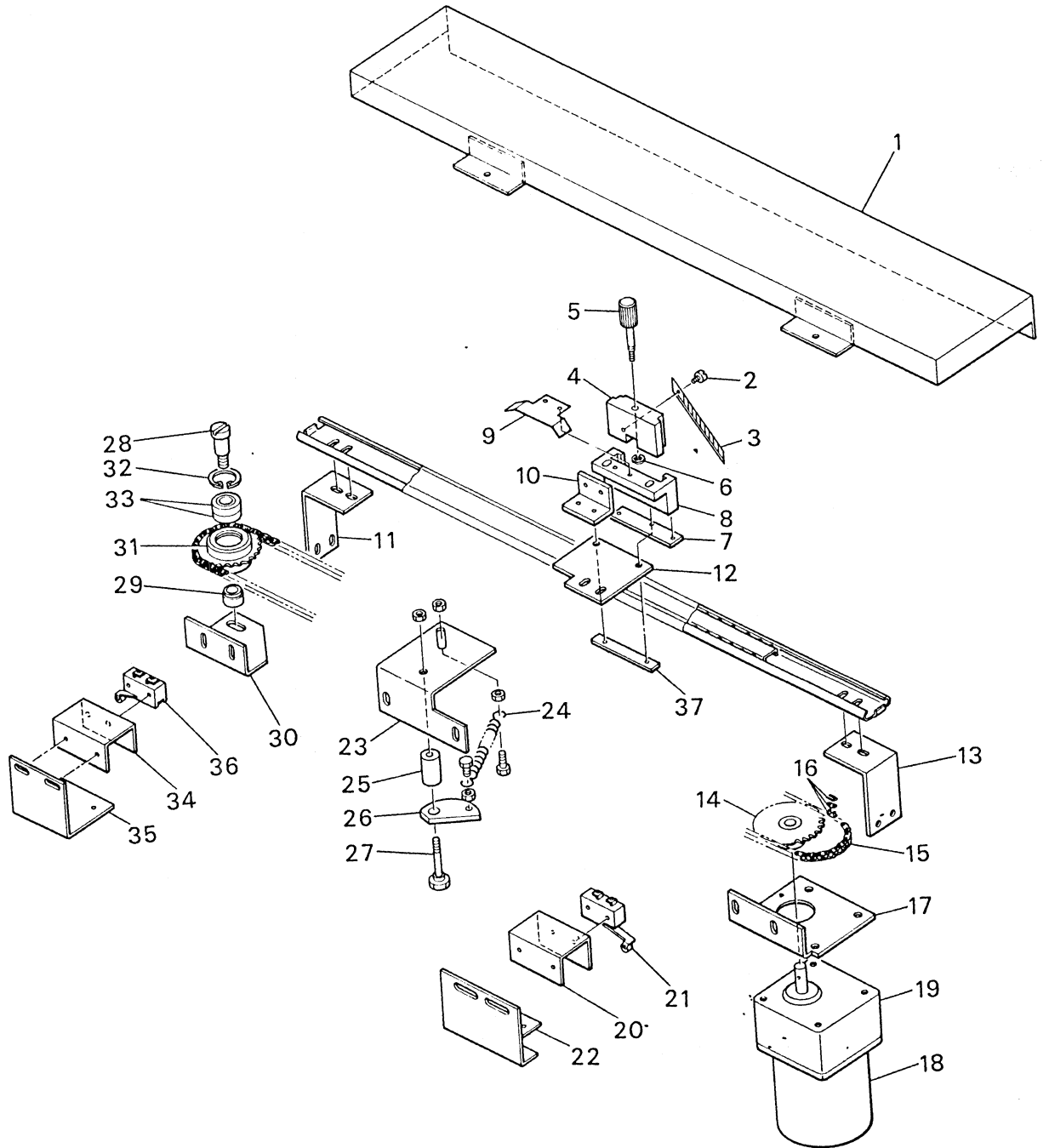
15T, OCM25
ヨドロン
ARF1015LD
OCM25
49117, L=311

OCM25 J.L

18T, OCM25

3. 馬区動力部 DRIVING UNIT

REF. NO.	QTY	PARTS NO.	PARTS NAME	SPECIFICATION
27	1	5C548984-2	Key	キー φ4, ℓ=15 (ヨドロン) ARF1215LD
28	2	5C548991	Sleeve bearing	ルロン
29	2	5C548995-2	E-ring φ9	Eリング φ9
30	1	5C412116	Feed roller, inlet	入口送りローラー 1~50
31	1	5C448898	Nip roller	ニップローラー 1~50
32	1	5C548995	Shaft	シャフト
33	2	5C548347	Spring, nip roller	ニップローラー用バネ
34	1	5C549457	Link, shaft connect	シャフト継ぎ金具
35	1	5C548978	Sprocket	スプロケット OCM25, 20T
36	1	5C548724-2	E-ring φ8	Eリング φ8 1~50
37	1	5C449279	Cover, light shield	遮光カバー
38	1	5C548962	Stay, center	中央ステー
39	1	5C548724	Driving shaft	駆動シャフト 1~50
40	1	5C449458	Side plate (2)	側板(2) 1~50 (ヨドロン) ARF1015LD
41	3	5C449458-2	Sleeve bearing	ルロン
42	2	5C548713	Mounting bracket, side plate	側板取付け金具(1)
43	1	5C548712	Guide, rear	後方ガイド
44	1	5C448729	Guide, rear lower	後下ガイド
45	1	5C448728	Guide, extreme	先立端ガイド

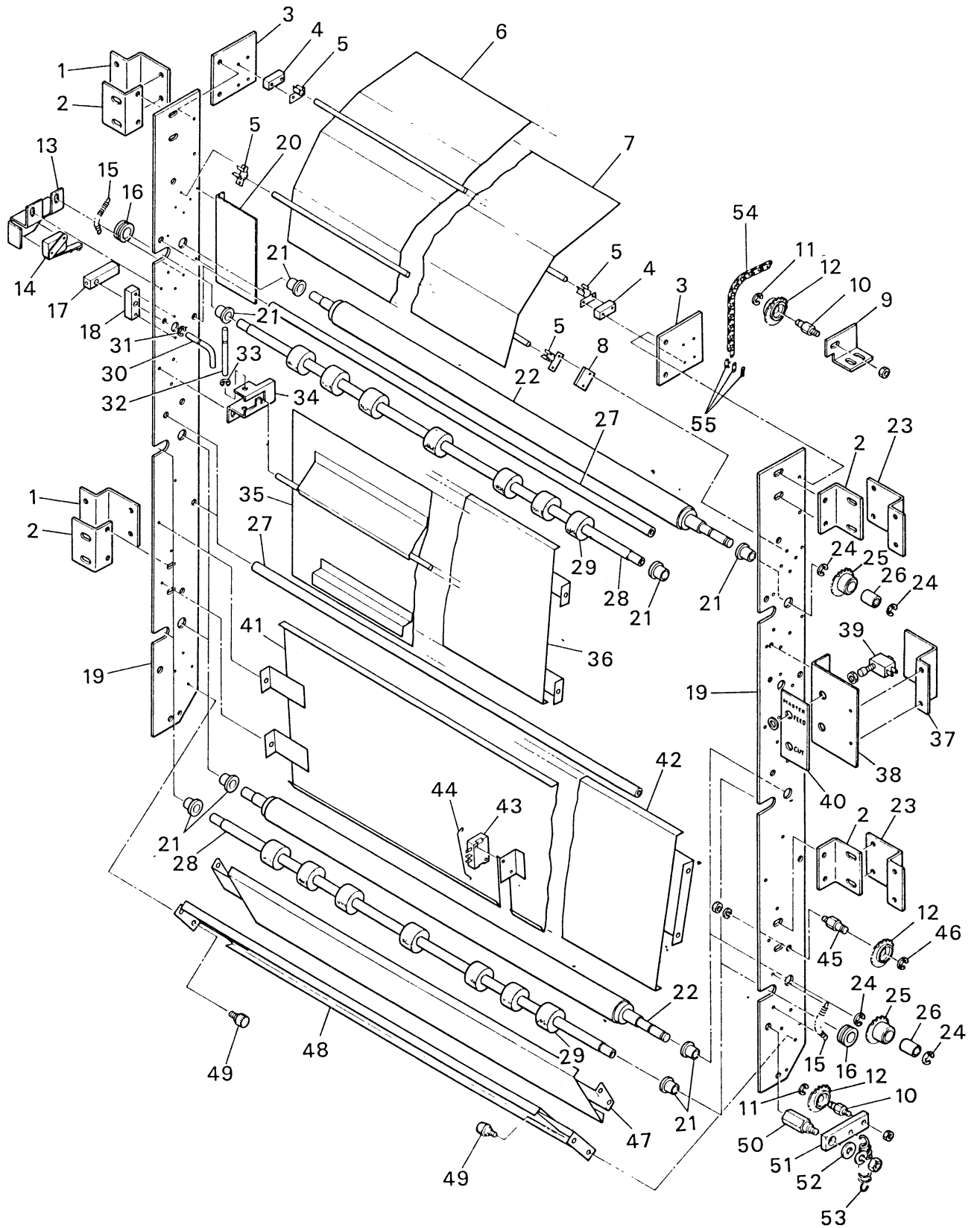


4.カッター部 MASTER CUTTING DEVICE

REF. NO.	QTY	PARTS NO.	PARTS NAME	SPECIFICATION	
1	1	5C311141	Cover, chain	チェーンカバー	
2	1	5C542894	Lock screw, cutter	カッター止のネジ	
3	1	5C546294	Cutter edge	カッター	
4	1	5C511834	Bracket, cutter	カッターブラケット	1~50
5	1	5C511835	Nob, cutter bracket	カッターブラケットつまみ	
6	1	5C511835-2	E-ring	E型止め輪	φ4
7	1	5C511831	Bottom plate	底板	
8	1	5C511832	Mounting bracket	カッターブラケット 取付金具	
9	1	5C511825	Graze, limit switch	リミットスイッチ当り	1~50
10	1	5C511830	Setting bracket, chain	チェーン止め金具	1~50
11	1	5C511828	Mounting bracket (1)	アキュライド取付台(奥)	
12	1	5C412110	Slider, cutter	カッター用レール	1~50
13	1	5C511829	Mounting bracket (2)	アキュライド取付台(手前)	
14	1	5C543165	Sprocket, drive side	スプロケット(駆動側)	OCM35 20T
15	1	5C543165-3	Chain	チェーン	OCM35, $\phi = \begin{matrix} 179 \\ 1705 \end{matrix}$ コマ
16	1	5C543165-4	Chain joint	チェーン継ぎ	OCM35
17	1	5C411838	Mounting bracket, motor	モーターブラケット	
18	1	5C411838-2	Motor	モーター	RH8PF25
19	1	5C411838-3	Gear heat	ギヤハット	8H30FB
20	1	5C411837	Setting bracket (2) micro switch	マイクロスイッチ 取付金具(手前側)	
21	1	5C411837-2	Micro switch	マイクロスイッチ	Z-15GW2
22	1	5C449281	Setting bracket, micro switch	マイクロスイッチ 取付金具(手前側)	1~50
23	1	5C411839	Bracket, chain tension	テンションブラケット	
24	1	5C512112	Spring, chain tension	チェーン張ッバネ	
25	1	5C511820	Collar, tension shaft	テンション軸カラー	
26	1	5C511824	Tension, chain	テンション	

4. カッター部 MASTER CUTTING DEVICE

REF. NO.	QTY	PARTS NO.	PARTS NAME	SPECIFICATION	
27	1	5C511823	Tension shaft	テンション軸	
28	1	5C511826	Shaft, sprocket	スプロケット耳取り付け軸	
29	1	5C511827	Collar, sprocket shaft	スプロケット取り付け軸カ-	
30	1	5C411840	Mounting bracket, sprocket	スプロケット取付台	
31	1	5C511060	Sprocket, driven	スプロケット(摺動側)	OCM35 18T
32	1	5C511060-3	C-ring	穴用C型止め輪	φ28
33	2	5C511060-4	Ball bearing	ボールベアリング	#600122
34	1	5C449280	Setting bracket, micro switch	マイクロスイッチ 取付金具	1~50
35	1	5C411836	Setting bracket, micro switch	〃 (奥側)	1~50
36	1	5C449280-2	Micro switch	マイクロスイッチ	1~50 Z-15GW2
37	1	5C549708	Plate nut	板ナット	



5.搬送部 CARRYING UNIT

REF. NO.	QTY	PARTS NO.	PARTS NAME	SPECIFICATION	
1	2	CH593826	Mounting bracket (3), side plate	側板取付金具 (3)	
2	4	CH593570	Mounting bracket (2), side plate	側板取付金具 (2)	
3	2	CH593571	Side plate (2)	側板 (2)	
4	4	5C549282	Spacer (1), guide	ガイドスペーサー (1)	
5	8	CH590806	Catch, finger	フィンガー受け	
6	1	CH493591	Guide, inlet upper	入口部上部ガイド	
7	1	CH493590	Guide, inlet lower	入口部下部ガイド	
8	2	5C549356	Spacer (2), guide	ガイドスペーサー (2)	1~50
9	1	CH593584	Bracket, sprocket shaft	スプロケット軸受	
10	2	5C549431	Shaft, sprocket	スプロケット軸	
11	2	5C549431-2	C-circlip, (shaft) φ8	軸用C型止め輪	
12	5	5C547893	Sprocket 17T	スプロケット	OCM25, 17T
13	1	CH593933	Mounting bracket, micro switch	マイクロスイッチ台	
14	1	CH593933-2	Micro switch	マイクロスイッチ	(山武)
15	6	CH593316	Spring belt	スプリングベルト	V3L-5005
16	6	CH593572	Collar, spring belt	スプリングベルト用カラー	
17	1	CH593931	Lever, micro switch	当り	
18	1	CH593932	Support, lever shaft	当りレバー軸受	
19	2	5C349461	Side plate	側板	1~50
20	1	5C549460	Light shield plate	遮光板	
21	12	5C349461-2	Sleeve bearing	ルロン	ARF1015LD
22	3	5C448989	Feed roller	送りローラー	
23	2	CH593569	Mounting bracket, side plate	側板取付金具 (2)	
24	6	5C448989-6	E-ring, 8φ	E型止め輪	
25	3	CH593574	Sprocket, 17T	スプロケット	OCM25, 17T
26	3	CH593574-2	Roller clutch	ローラークラッチ	FCB-10

DATE

5.55.11

MODEL

CP-500S

NO.

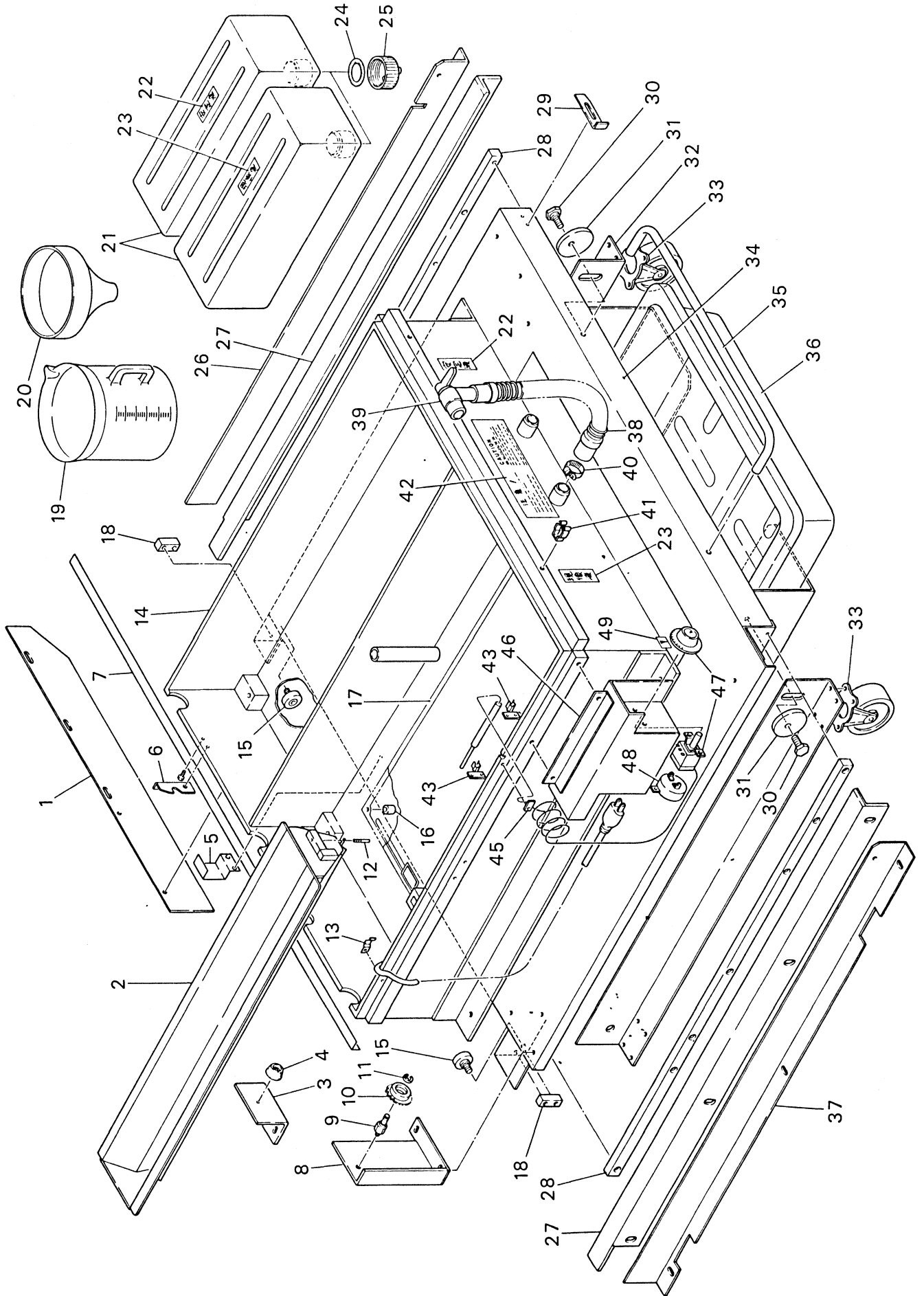
ZH52185

5.搬送部 CARRYING UNIT

REF. NO.	QTY	PARTS NO.	PARTS NAME	SPECIFICATION	
27	5	CH593568	Stay	ステー	
28	3	CH493588	Roller, rubber ring	コロローラー	
29	21	CH593573	Rubber ring	ゴム輪	
30	1	CH593930	Lever	当りレバー	
31	1	CH593930-2	E-ring, φ3	Eリング	φ3
32	2	5C548977	Pin	ピン	
33	2	5C548977-2	E-ring φ5	Eリング	φ5
34	1set	CH593582	Support bracket, guide	ガイド受け金具	
35	1	CH493593	Guide, upper out side	上部外側ガイド	
36	1	CH493592	Guide, upper rear side	上部後側ガイド	1~50
37	1	CH493598	Protect cover, switch	スイッチ保護カバー	
38	1	CH493589	Mounting bracket, switch	スイッチ取付金具	
39	2	CH493589-2	Push button switch	押しボタンスイッチ	(立石) VAQ-4G
40	1	CH593586	Label	銘名板	
41	1	5C448999	Guide, lower front side	下部前側ガイド	1~50
42	1	CH493594	Guide, lower rear side	下部後側ガイド	1~50
43	1	5C448999-4	Micro switch	マイクロスイッチ	(山武) V4-14-J
44	1	5C549357	Actuator	アクチュエータ	1~50
45	3	5C549459	Idle shaft	アイドル軸	
46	3	5C549459-2	C-circlip φ8	C型止め輪	
47	1	CH493597	Guide, outlet rear	出口部後部ガイド	1~50
48	1	CH493596	Guide, outlet front	出口部前部ガイド	1~50
49	4	CH509757	Lock screw M4	止めネジ	M4
50	1	CH593577	Tension shaft	テンション軸	
51	1	CH593580	Bracket, tension	テンションブラケット	
52	1	CH593581	Collar, tension shaft	テンション軸カラー	

5. 搬送部 CARRYING UNIT

REF. NO.	QTY	PARTS NO.	PARTS NAME	SPECIFICATION
53	1	5C548303	Spring, auto-tension オートテンションバネ	
54	1	5C547893-3	Chain チェーン	OCM25 L=1949 307Link
55	1	5C547893-4	Chain joint チェーン継手	OCM25 J.L.
DATE	S.55.11	MODEL	CP - 500S	NO. ZH 52185

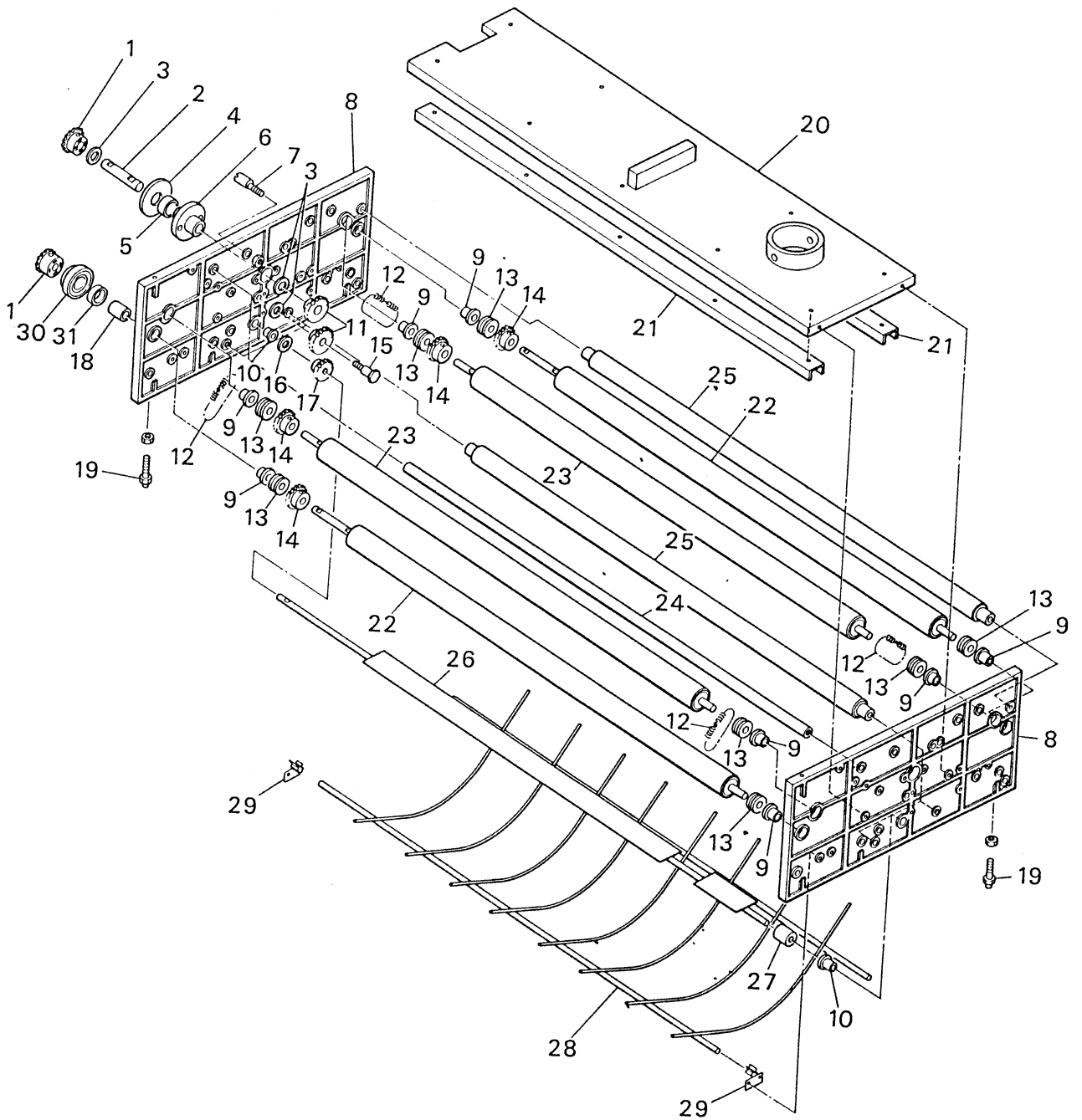


6.7.プロセッサ本体部 PROCESSOR MAIN PART

REF. NO.	QTY	PARTS NO.	PARTS NAME	SPECIFICATION	
1	1	CH494125	Cover, chain	後部チェーンガイド	
2	1	CH393619	Guide, master inlet	マスター挿入ガイド	
3	1	CH494124	Fitting bracket	プロセッサ出入当り	
4	1	CH494124-2	Fitting rubber	ゴム当り	
5	1	CH594130	Holder, cord	コード止め	C-30-RK-18
6	2	CH591434	Hook	引き止め金具	1~50
7	1	CH593610	Guide, chain	チェーンガイド	
8	1	CH493617	Bracket	ブラケット	1~50
9	1	CH593609	Shaft, sprocket	スプロケット取付金具	
10	1	5C547893	Idle sprocket 17T	アイドルスプロケット	OCM25 17T
11	1	CH593609-2	C-circlip	C型止め輪	
12	2	CH590497	Pin, master inlet guide	挿入ガイドピン	
13	1	CH590495	Retainer, heater cord	ヒーターコード押え金具	
14	1	CH294129	Tank	タンク	
15	4	CH294128-11	Wheel	車輪	#GS-30 1~50
16	4	CH590705	Nut, heater setting	ヒーター固定ナット	
17	1	CH590705-2	Plate heater	面ヒーター	A-97-530W
18	2	CH593612	Fitting	プロセッサ出入当り	
19	1		Measuring cup	計量カップ	ヒヨウジュンゾクケン Standard Acc.
20	1	CH493604-4	Funnel	漏斗	ヒヨウジュンゾクケン Standard Acc.
21	2	CH394279	Replenisher tank	補充タンク	
22	2	CH590244	Label	銘板(安定液)	
23	2	CH590243	Label	銘板(現像液)	
24	2	CH594277	Packing	パッキン	
25	2	CH594278	Cap	キャップ	
26	1	CH494127	Guide plate (2), side	サイドガイド板(2)	

6. フロントセッサ本体部 PROCESSOR MAIN PART

REF. NO.	QTY	PARTS NO.	PARTS NAME	SPECIFICATION	
27	1 set	CH493613	Rail, wheel	車輪レール	
28	2	CH593611	Slide plate side	サイド滑り板	
29	1	CH592434	Stopper	ストッパー	
30	2	CH592449	Setting pin	下車輪取付台固定ピン	1~50
31	2	CH584132	Washer	ワッシャー	1~50
32	1 set	CH493615	Mounting bracket, lower wheel	下車輪取付台	
33	4	CH493615-2	Caster	固定カスター	# K-420-R 1~50
34	1	CH294128	Lower frame	下台	1~50
35	1	CH592430	Grip	把手	
36	1	CH390821	Vat	バット	
37	1	CH494126	Guide plate (1), side	サイドガイド板(1)	1~50
38	2	CH591017	Hose	廃液ホース	
39	2	CH591017-3	Cock	コック	
40	2	CH294446-20	Hose band	ホースバンド	ND-10
41	2	CH594131	Hose hanger	ホース止め金具	
42	1	CH506160	Label, caution	注意銘板	
43	2	CH590806	Catch finger	フィンガー受け	
44	1	CH590496	Retainer, thermo cord	サーモ栓押え	
45	1	CH493614	Cover, thermostat	サーモスタートカバー	
46	1	CH493614-5	Thermostat	サーモスタート	
47	1	CH493614-6	Receptacle	コンセント	
48	1	CH583265	Pointer	指針	

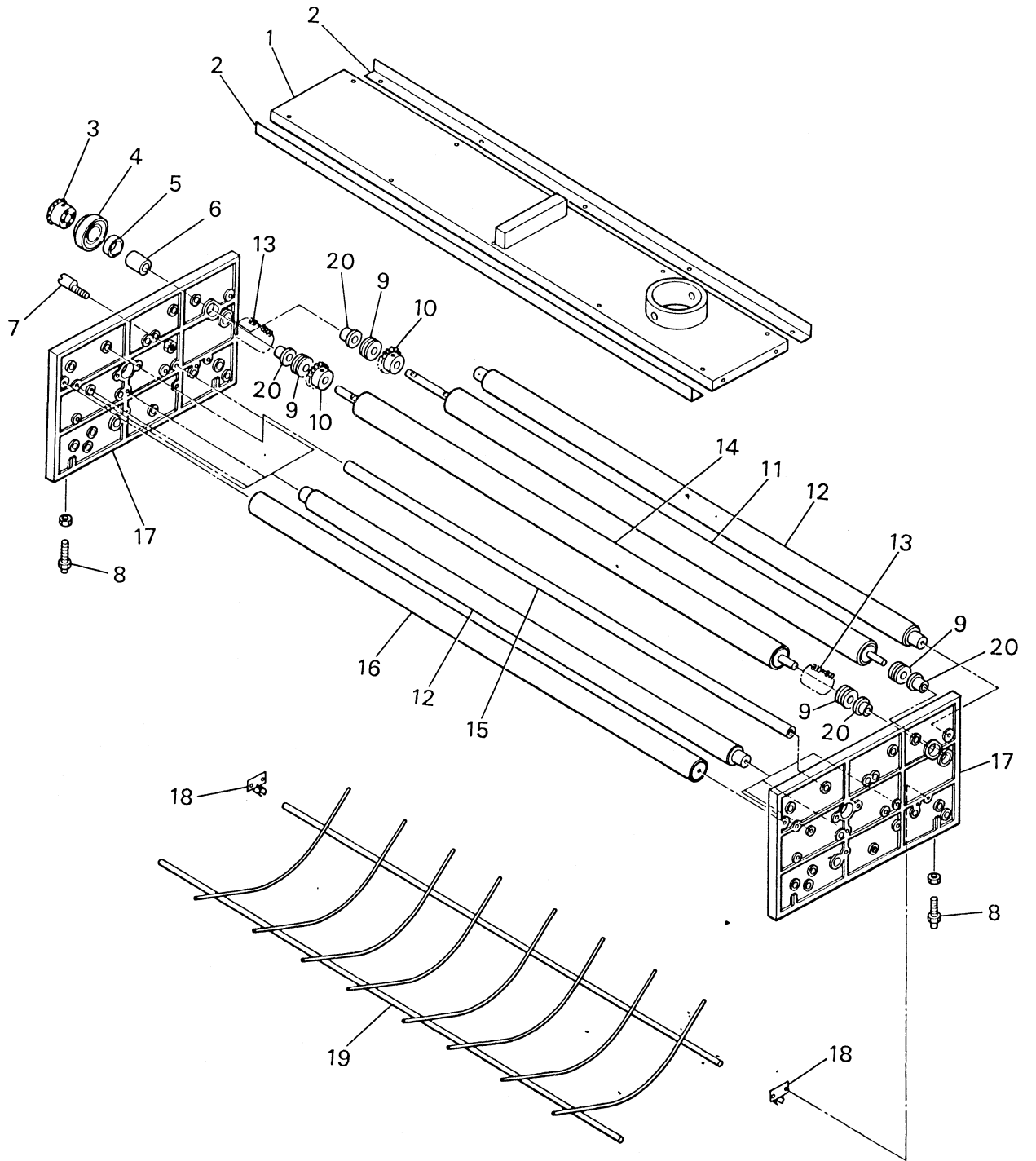


7. 現像ユニット部 DEVELOPING UNIT

REF. NO.	QTY	PARTS NO.	PARTS NAME	SPECIFICATION
1	3	CH590376	Sprocket, roller	ローレスプロケット OCM25. 14T
2	1	CH593271	Shaft	攪拌用連結軸
3	24	CH593271-2	Slider (thrust washer)	ポリスライター (スラストワッシャー) SJW-F780
4	1	CH594350	Rubber ring	液止めリング(ゴム)
5	1	CH594352	Collar (6)	カラー (6)
6	1	CH593602	Flange, for gear	ギヤ用フランジ
7	1	CH591441	Hook shaft	浮き止め金具 フック軸
8	2	CH394051	Side block	側板
9	2	CH394051-2	Sleeve bearing	ルーロン ARF0810LD
10	4	CH394051-3	Sleeve bearing	ルーロン ARF0608LD
11	8	5855636	Idle gear	アイドルギヤ 15T
12	2	CH590185	Spring belt, for feed roller	送りローラー用 スプリングベルト
13	8	CH590432	Collar (2)	カラー (2)
14	4	5855635	Gear	ギヤ 25T
15	1	CH593273	Shaft, for gear	攪拌ギヤ軸
16	1	CH590520	Collar, gear shaft	攪拌ギヤ軸カラー
17	1	5855717	Gear (3)	攪拌用ギヤ (3) 10T
18	2	CH593278	Collar	カラー
19	4	CH593276	Adjust pin, side block	側板調整ピン
20	1	CH493604	Cover	浮き蓋
21	2	CH592457	Reinforce bracket, cover	浮き蓋補強金具
22	2	CH593280	Feed roller (2)	送りローラー (2)
23	2	CH593279	Feed roller (1)	送りローラー (1)
24	4	CH593274	Stay	ステー
25	3	CH593600	Free roller (1)	フリーローラー (1)
26	1	CH493300	Agitation rod	攪拌棒

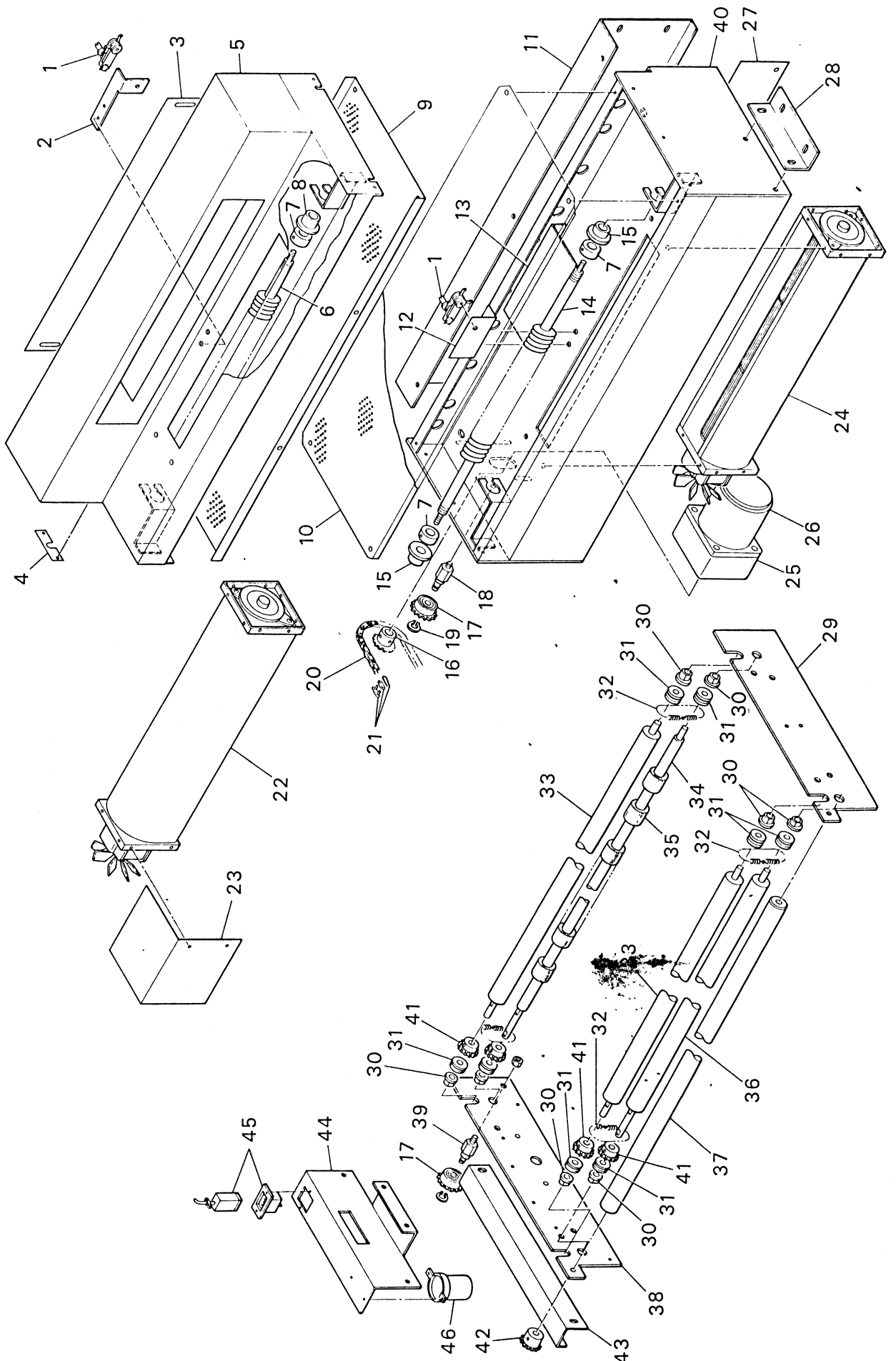
7. 現像ユニット部 DEVELOPING UNIT

REF. NO.	QTY	PARTS NO.	PARTS NAME	SPECIFICATION
27	1	CH590519	Collar, agitation rod	攪拌棒カラー
28	1	CH393620	Finger	下部フィンガー
29	2	CH590806	Hanger, for finger	ガイドフィンガー受け
30	2	CH592576	Cap	キャップ
31	2	CH594351	Collar (5)	カラー (5)



8. 安定ユニット部 STABILIZING UNIT

REF. NO.	QTY	PARTS NO.	PARTS NAME	SPECIFICATION
1	1	CH493605	Cover	安定槽 浮き蓋
2	2	CH593603	Reinforce brcket, Cover	浮き蓋 補強金具
3	1	CH590376	Sprocket, roller	ローラスプロケット #25 14T
4	1	CH592576	Cap	キャップ
5	1	CH594351	Collar (5)	カラー (5)
6	1	CH593278	Collar	カラー
7	1	CH591441	Hook shaft	浮き止め金具 フック軸
8	4	CH593276	Adjust pin, side block	側板調整ピン
9	4	CH590432	Collar (2)	カラー (2)
10	2	5855635	Gear	ギア 25T
11	1	CH593280	Feed roller (2)	送りローラー (2)
12	5	CH593600	Free roller (1)	フリーローラー (1)
13	2	CH590185	Spring belt, for feed roller	送りローラー用 スプリングベルト
14	1	CH593279	Feed roller (1)	送りローラー (1)
15	4	CH593274	Stay	ステー
16	1	CH593601	Free roller (2)	フリーローラー (2)
17	2	CH394052	Side block	側板 IL-ロン ARF0810LD-4
18	2	CH590806	Hanger, guide finger	ガイドフィンガー受け
19	1	CH393621	Guide finger (2)	下部フィンガー (2)
20	4	CH394052-2	Sleeve bearing	IL-ロン ARF 0810LD



9.ドライヤー部 DRYER UNIT

REF. NO.	QTY	PARTS NO.	PARTS NAME		SPECIFICATION
1	2	CH394160-8	Thermo-switch	サーモスイッチ	(PTTE) US109
2	1	CH594302	Thermo-bracket (2)	サーモブラケット(2)	
3	1	CH593634	Air volume adjust plate (upper)	風量調整板(上側)	
4	1	CH593636	Cover	蓋	
5	1	CH394159	Upper housing	上部本体	
6	1	CH494154	Fin heater	フィンヒーター	(日本シース線) 800W
7	4	CH593628	Collar	位置決めカラー	
8	2	CH494154-2	Insulator	石導子	(日本シース線)
9	1	CH493647	Guide plate, upper	上部ガイド板	
10	1	CH493648	Guide plate, lower	下部ガイド板	
11	1	CH594153	Cover motor	送リモーターカバー	
12	1	CH594238	Thermo-bracket	サーモブラケット	
13	1	CH494354	Baffle plate, lower	下遮風板	
14	1	CH494155	Fin heater	フィンヒーター	(日本シース線) 600W
15	2	CH494155-2	Insulator	石導子	(日本シース線)
16	1	CH593736	Sprocket, driving motor	駆動モーター sprocket	OCM25 14T
17	2	5C547893	Sprocket, idle	アイドル sprocket	OCM25 17T
18	1	CH593641	Shaft (2), sprocket	sprocket 取付金具	
19	1	CH593641-2	C-ring, φ8	C-リング	φ8
20	1	CH593736-2	Chain	チェーン	OCM25 327リンク
21	1	CH593736-3	Chain joint	チェーン継ぎ	OCM25 J.L
22	1	CH394159-7	Fan	ファン	(ロイヤル) FL-0642AA
23	1	CH593838	Cover, upper cover	上部ファンカバー	
24	1	CH394160-7	Fan	ファン	(ロイヤル) FL-0636BA
25	1	CH394160-10	Gear head	ギアヘッド	(日本サーボ) SH100FB
26	1	CH394160-9	Motor	モーター	(日本サーボ) 1H8PF25

9. ドライヤ-部 DRYER UNIT

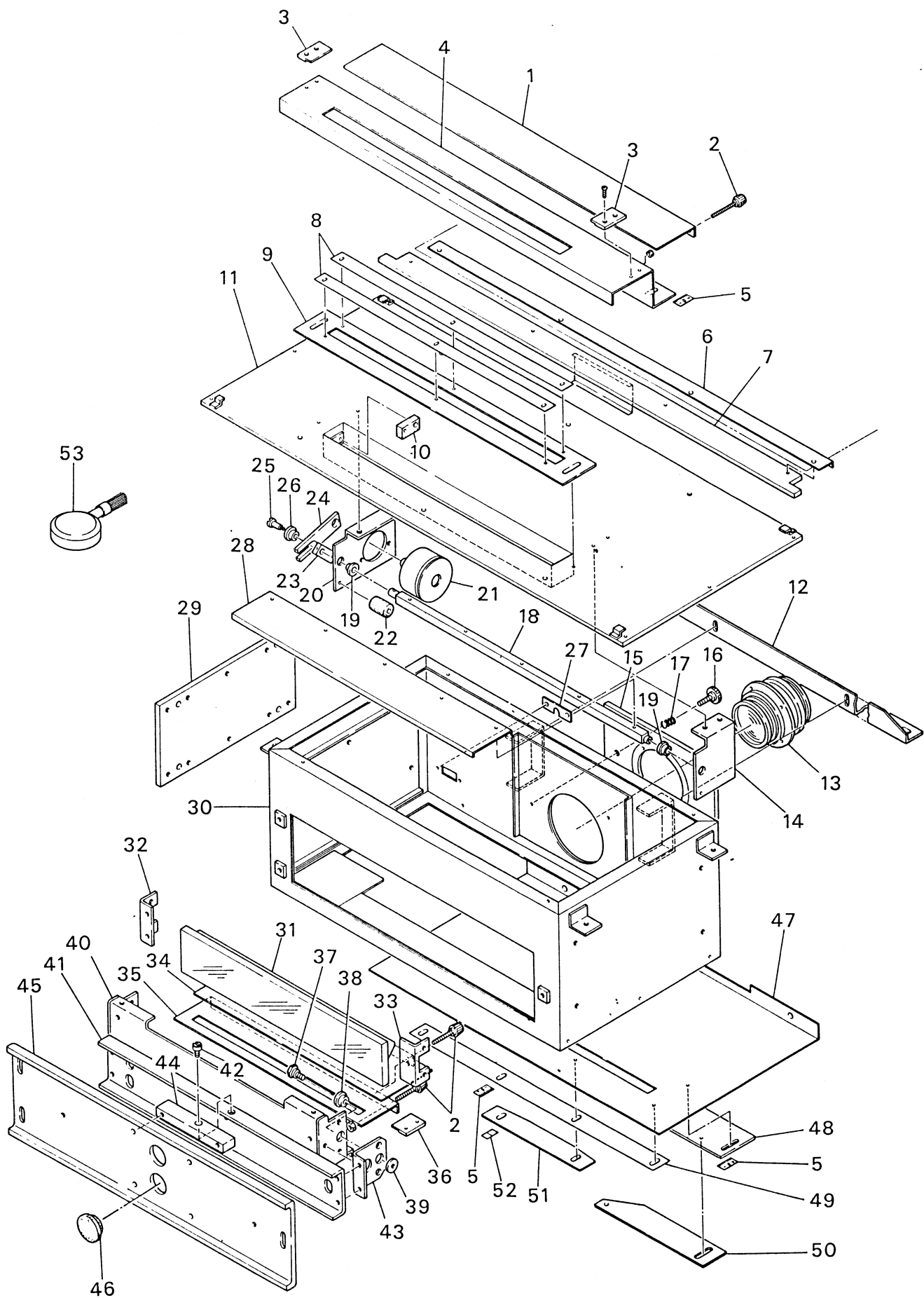
REF. NO.	QTY	PARTS NO.	PARTS NAME	SPECIFICATION
27	1	CH593633	Air volume adj. plate (lower)	風量調整板(下側)
28	2	CH493644	Mounting bracket	側板取付金具
29	1	CH394158	Side plate (2), roller	ローラ側板(2)
30	8	CH594146	Bearing	異型軸受
31	8	CH590432	Collar (2)	カラー(2)
32	4	CH590185	Spring belt	スプリングベルト
33	2	CH493652	Roller (2)	ローラ(2)
34	1	CH493645	Roller (1), rubber ring	コロローラ(1)
35	7	CH593879	Rubber ring	ゴム輪
36	1	CH493651	Roller (1)	ローラ(1)
37	1	CH593637	Free roller	フリーローラ
38	1	CH394157	Side plate (1), roller	ローラ側板(1)
39	1	CH593640	Shaft (1), sprocket	スプロケット取付金具 ⁽¹⁾
40	1	CH593640-2	C-ring	C-リング
41	4	5855635	Gear	ギヤ
42	2	CH590376	Sprocket, roller	ローラスプロケット
43	1	CH593631	Guide bracket, chain	チェンガイド受け金具
44	1	CH494156	Mounting bracket, terminal	端子板取付台
45	1	CH494156-2	Receptacle, square	角型コンセント
46	1		Condenser	コンデンサー
47	1	CH394160	Lower housing	下部本体

(淀川化成)
COP アフロン

φ8
(日本クインライト)25T

#25, 14T

(サト-パーツ)
CN-3520, 6P



10. レンズ・ミラー部 LENS・MIRROR PART

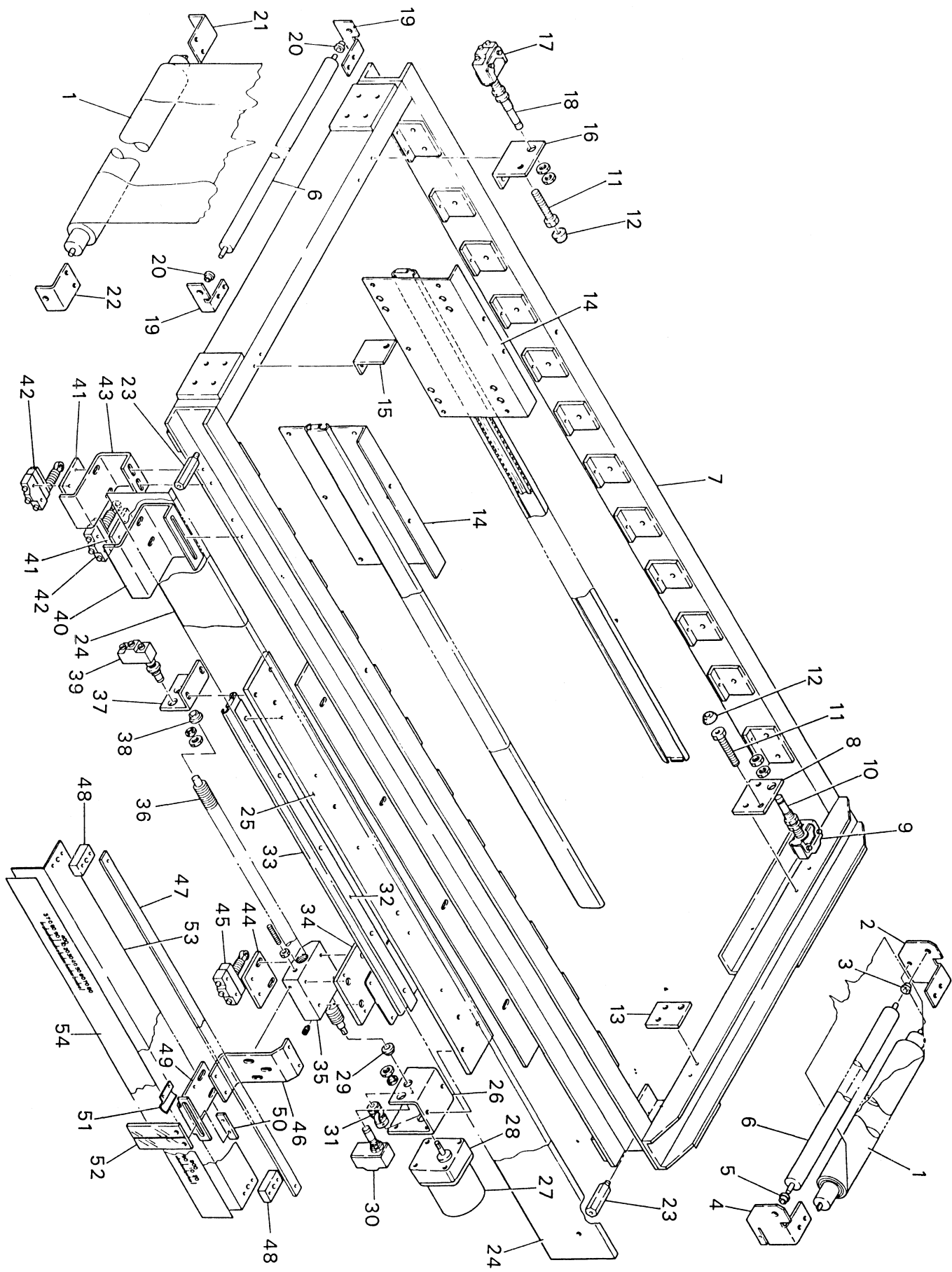
REF. NO.	QTY	PARTS NO.	PARTS NAME	SPECIFICATION
1	1	CH429277	Slit plate, end	最終スリット板 1~50
2	6	CH529273	Lock screw (3)	止めネジ(3) 1~50
3	1 set	CH529274	Retainer, end slit plate	最終スリット押え 1~50
4	1	CH429278	Bracket, end slit plate	最終スリットブラケット 1~50
5	3 set	CH529162	Label, slit position	スリット位置決め銘板
6	2	CH427669	Retainer, mask	マスク押え
7	2	CH429141	Lock bracket, mask	マスク止め金具
8	2	CH529263	Slit plate (3)	スリット板(3) 1~50
9	1	CH429138	Slit plate, upper	上部スリット板 1~50
10	2	CH529125	Stopper, shutter	シャッター当り 1~50
11	1	CH329148	Light shield plate, upper	上部遮光板 1~50
12	1	CH494120	Tool, lens setting	レンズ固定軸 1~50 (コニカ)
13	1	CH429139-2	Lens (inc. mirror)	インミラーレンズ
14	1	CH429143	Bracket, shutter shaft	シャッター軸受(2)
15	1	CH429139	Mounting plate, lens	レンズ取付け板 (互省)
16	3	CH429139-3	Screw	ハンドル(サムスクリュー) D=26(赤), M6
17	3	CH529229	Spring, lens adjust	レンズアジャストバネ
18	1	CH427670	Shaft, shutter	シャッター軸
19	2	CH527665	Sleeve bearing	ル-ロン ARF08106D
20	1	CH429142	Bracket, shutter shaft	シャッター軸受(1) (ウシオ)
21	1	CH429142-2	Rotary solenoid	ロータリソレノイド 75L65-100-90 硬度150±5° 20# x 5# - 25
22	2	CH527863	Stopper ring, shutter	シャッター止め輪(1)
23	1	CH527664	Arm (shutter side)	アーム(シャッター側)
24	1	CH527663	Arm (solenoid side)	アーム(ソレノイド側)
25	1	CH519126	Fulcrum shaft, shutter	シャッター支点軸 (ヨトフロン)
26	1	CH519126-2	Sleeve bearing	ル-ロン AR07086D

10 レンズ・ミラー部 LENS MIRROR PART

REF. NO.	QTY	PARTS NO.	PARTS NAME	SPECIFICATION	
27	1	CH527815	Cord cover	コードカバー	
28	1	CH427671	Blade, shutter	シャッターバネ	
29	1	CH429137	Adjust plate, housing	本体調整板	
30	1	CH229149	Housing	本体	
31	1	CH429140	Mirror	反射ミラー	1~50
32	1	CH529130	Holder(2), mirror	ミラー押え(2)	1~50
33	1	CH529129	Holder(1), mirror	ミラー押え(1)	1~50
34	1	CH429280	Slit plate(3), under mirror	ミラー下部スリット板(3)	1~50
35	1	CH429279	Slit plate(2) under mirror	ミラー下部スリット板(2)	1~50
36	1set	CH529275	Retainer, middle slit plate	中間スリット押え板(2)	1~50
37	2	CH529133	Rotor - shaft (2)	回転軸(2)	
38	2	CH529135	Sleeve bearing, rotor - shaft (2)	回転軸(2)用 ベアリング	(ヨドロン) ARF1015LD
39	2	CH529131	Color, rotor - shaft (2)	回転軸(2)用 カラー	
40	1	CH329146	Support bracket, inside mirror	ミラー内側支え	1~50
41	1	CH429144	Support bracket, middle mirror	ミラー中間支え	1~50
42	2	CH529132	Rotor - shaft (1)	回転軸(1)	
43	2	CH529128	Retainer bracket(1), mirror	ミラー支え, フラケット(1)	
44	2	CH529136	Support plate, rotor - shaft (1)	回転軸(1)支え	
45	1	CH329145	Retainer bracket, outside mirror	ミラー外側支え	1~50
46	2	CH329145-2	Cap	キャップ	黒色シュラコン
47	1	CH329147	Light shield plate, under	下部遮光板	1~50
48	1	CH529124	Base plate, slit adjust	スリット調整板ベース	1~50
49	1	CH529123	Adjust plate (3), slit	スリット調整板(3)	
50	2	CH529121	Adjust plate (1), slit	スリット調整板(1)	1~50
51	1	CH529122	Adjust plate (2), slit	スリット調整板(2)	1~50
52	4	CH529161	Label, pointer	標線ラベル	

10. レンズ・ミラー部 LENS・MIRROR PART

REF. NO.	QTY	PARTS NO.	PARTS NAME		SPECIFICATION
53	/		Air brush, standard accessory	エア-ブラシ	エアブラシ



II. レンズ部付属 LENS UNIT ACCESSORY

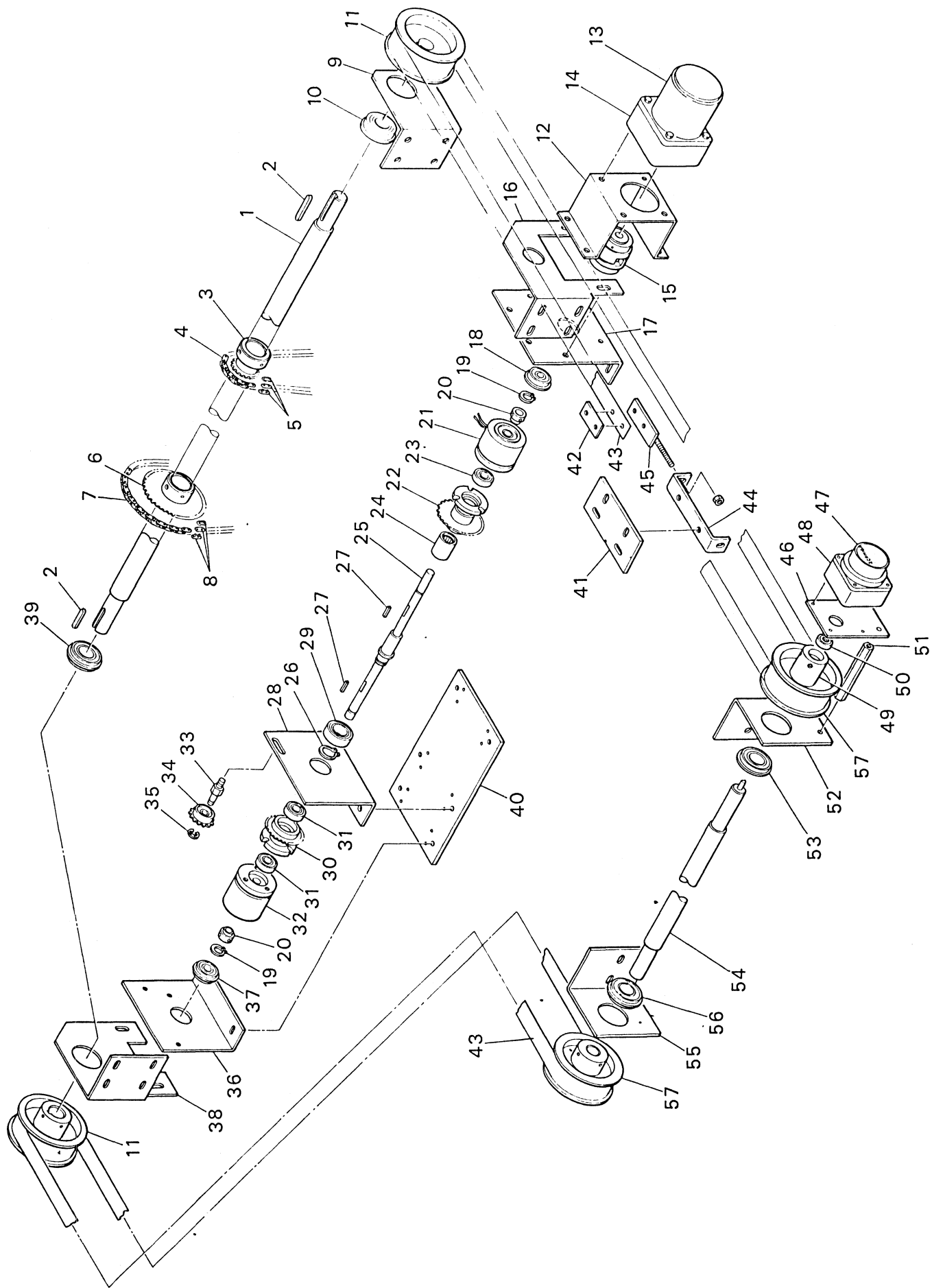
REF. NO.	QTY	PARTS NO.	PARTS NAME	SPECIFICATION
1	2	CH476792	Mask roller	マスクローラー
2	1	CH576757	Bracket(2), mask roller	マスクローラー用 ブラケット(2)
3	1	CH576757-2	Sleeve bearing	ルーロン
4	1	CH576756	Bracket(1), mask roller	マスクローラー用 ブラケット(1)
5	1	CH576756-2	Sleeve bearing	ルーロン
6	2	CH576592	Guide roller, mask.	マスクガイドロール
7	1	CH276799	Rail frame	レール架台
8	1	CH576782	Setting plate(2), stopper	ストッパー取付板(2)
9	1	CH576782-2	Micro-switch	マイクロスイッチ
10	1	CH576782-3	Actuator	アクチエーター
11	4	CH576784	Bolt, stopper	ストッパー用ボルト
12	4	CH576784-2	Rubber piece	ゴム足
13	1	CH576783	Setting plate(2), stopper	ストッパー取付板(2)
14	1set	CH376796	Slide rail, lens unit	レンズ架送り スライドレール
15	1	CH576780	Bracket(1), stopper	ストッパーブラケット(1)
16	1	CH576781	Bracket(2), stopper	ストッパーブラケット(2)
17	1	CH576781-2	Micro-switch	マイクロスイッチ
18	1	CH576781-3	Actuator	アクチエーター
19	1set	CH576602	Bracket(2), mask guide roller shaft	マスクガイドローラー 軸受け(2)
20	2	CH576602-2	Sleeve bearing	ルーロン
21	1	CH576759	Bracket(4), mask roller	マスクローラー用 ブラケット(4)
22	1	CH576758	Bracket(3), mask roller	マスクローラー用 ブラケット(3)
23	3	CH576785	Shaft, cover setting	カバー止めシャフト
24	1	CH476793	Belt cover	ベルトカバー
25	1	CH476830	Base(2)	ベース(2)
26	1	CH476786	Bracket(2), bearing	軸受けブラケット(2)

11. レンズ部附属 LENS UNIT ACCESSORY

REF. NO.	QTY	PARTS NO.	PARTS NAME	SPECIFICATION
27	1	CH476786-2	Motor	レバシアルモーター (日本サーボ) RH6P4 1~50
28	1	CH476786-3	Gear head	ギアヘッド (日本サーボ) 6H6 1~50
29	1	CH476786-5	Sleeve bearing	ルーロン (ヨドワドン) ARF0810LD 1~50
30	1	CH476786-4	Limit switch	リミットスイッチ (オムロン) Z15G-4001D 1~50
31	1	CH576798	Coupling	カップリング (日立電線) 5801
32	1	CH576827	Spacer	スペーサ 1~50
33	1	CH476830-2	Accuride raid	アキュライドルール モデル115 L=559. 1~50
34	1	CH576828	Base plate, feed nut.	送りナット座板 1~50
35	1	CH476829	Feed nut	送りナット 1~50
36	1	CH576769	Feed screw, scale	スケール送りネジ
37	1	CH576770	Bracket (1), bearing	軸受けブラケット(1) 1~50 (ヨドワドン)
38	1	CH576770-2	Sleeve bearing	ルーロン ARF0810LD, 1~50 (オムロン)
39	1	CH576770-3	Limit switch	リミットスイッチ Z15G-4001D 1~50
40	1	CH476768	Setting bracket (2), limit switch	リミットスイッチ 取付けブラケット(2) 1~50
41	2	CH576765	Setting plate (1), limit switch	リミットスイッチ台(1) (オムロン) Z15G-4028F
42	2	CH576765-2	Limit switch	リミットスイッチ
43	1	CH476767	Setting bracket (1) limit switch	リミットスイッチ 取付けブラケット(1) 1~50
44	1	CH576766	Setting plate (2) limit switch	リミットスイッチ台(2) (オムロン)
45	1	CH576766-2	Limit switch	リミットスイッチ Z15G-4028F, 1~50
46	1	CH476790	Bracket (1), indicator	指針ブラケット(1)
47	1	CH576772	Setting plate, scale bracket	スケール座板止め 座板取付け
48	2	CH576773	Setting piece (2) scale bracket	ブラケット(2)
49	1	CH576778	Bracket (2), indicator	指針ブラケット(2)
50	1	CH576777	Plate nut, indicator	指針用板ナット
51	1	CH576776	Plate spring	座板押えバネ
52	1	CH576779	Indicator	指針

11. レンズ部付属 LENS UNIT ACCESSORY

REF. NO.	QTY	PARTS NO.	PARTS	NAME	SPECIFICATION	
53	1	CH576771	Scale bracket	ステンシル座板		
54	1	CH376797	Scale	ステンシル		
DATE	S.55.11	MODEL	CP - 500 S		NO.	ZH 5219.1



12. レンズ部駆動装置 LENS UNIT DRIVING DEVICE

REF. NO.	QTY	PARTS NO.	PARTS NAME	SPECIFICATION
1	1	CH476808	Driving shaft	駆動シャフト 1~50
2	2	CH476808-2	Parallel key	平行キー 1~50
3	1	CH576809	Sprocket, driven side	摺動側スプロケット OCM25 20T
4	1set	CH576809-2	Roller chain	ローラーチェーン #25 105リンク
5	1	CH576809-3	Chain joint	チェーン継ぎ手 #25 J.L.
6	1	CH576715	Sprocket (1), driven side	レンズ送り (1) 摺動側スプロケット OCM25 42T
7	1set	CH576715-2	Roller chain	ローラーチェーン #25 105リンク
8	1	CH576715-3	Chain joint	チェーン継ぎ手 #25 J.L.
9	1	CH476814	Bracket (3), for bearing	軸受けブラケット (3)
10	1	CH476814-2	Bearing	ベアリング 6004ZZNR
11	2	CH476807	Feed pulley (1)	送りプーリー (1) 1~50
12	1	CH476806	Base, motor	モーターベース
13	1	CH476806-2	Motor	モーター RH8PF-25-1
14	1	CH476806-3	Gear head	ギアヘッド SH180FB
15	1	5C500042	Coupling	カップリング (橋本) CJ05
16	1	CH476810	Bracket (4)	軸受けブラケット (4) 1~50
17	1	CH476815	Bracket (6), for bearing	軸受けブラケット (6)
18	1	CH476815-2	Bearing	ベアリング 6200ZZNR
19	2	CH476812-2	C-ring φ10	止め輪 φ10
20	2	CH576752	Lock collar (2), clutch	クラッチ止めカラー (2)
21	1	CH496813-4	Magnetic clutch	電磁クラッチ RKA-20A
22	1	CH476813	Sprocket (2), driving shaft	原軸スプロケット (2)
23	1	CH476813-2	Bearing	ベアリング 6000ZZ
24	1	CH476813-3	Roller clutch	ローラクラッチ FCB-16
25	1	CH476812	Drive shaft	原軸側シャフト
26	1	CH476812-3	C-ring φ15	C型止め輪 φ15

DATE S.55.11 MODEL CP-500S

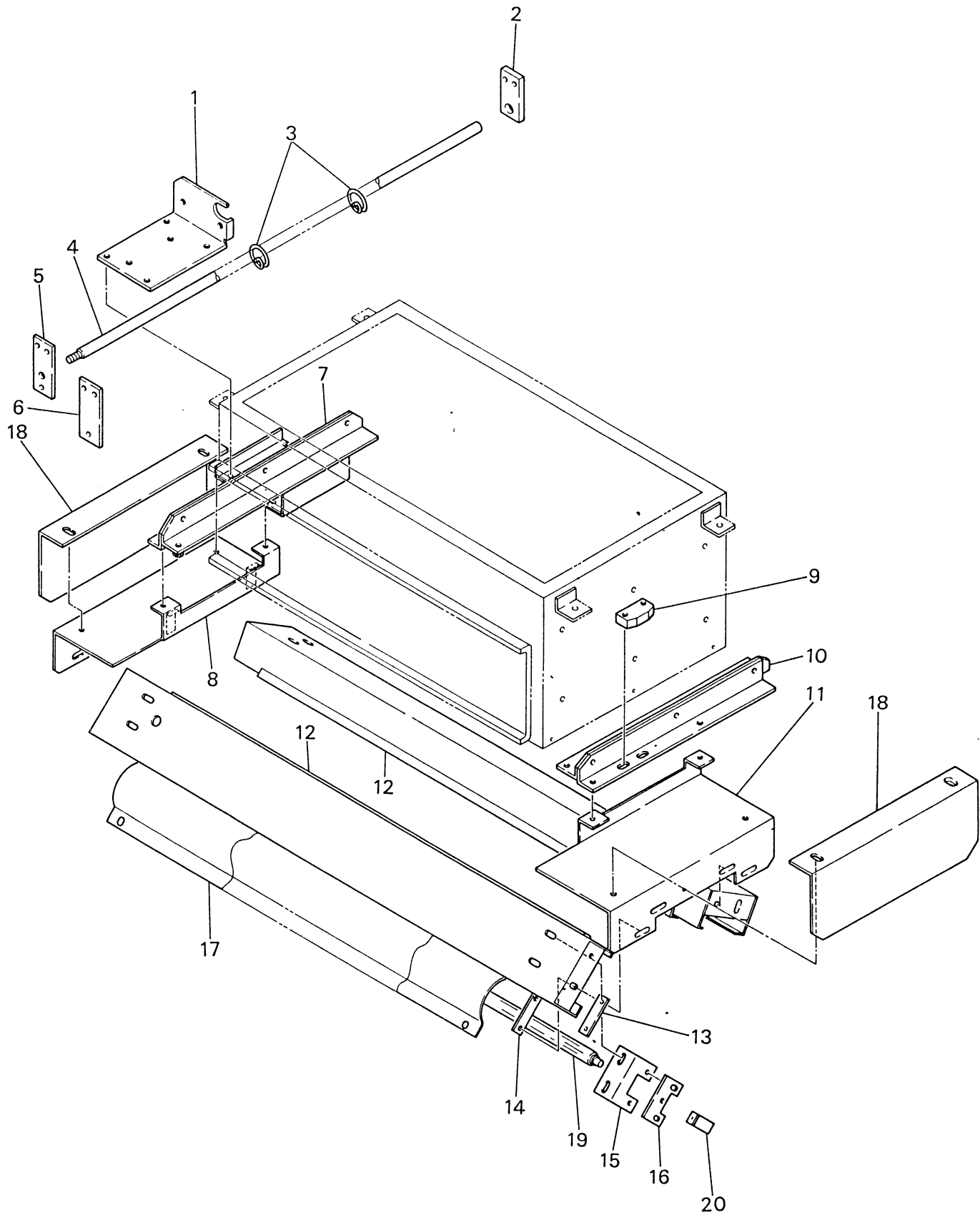
NO. ZH52192

レンズ部駆動装置 LENS UNIT DRIVING DEVICE

REF. NO.	QTY	PARTS NO.	PARTS NAME	SPECIFICATION
27	2	CH476812-4	Parallel key	平行キ- 4x4x14
28	1	CH476803	Bracket(7), for bearing	軸受けブラケット(7)
29	1	CH476803-2	Bearing	ベアリング 6002ZZ
30	1	CH576802	Sprocket(1) driving shaft	原軸スプロケット(1)
31	2	CH576802-2	Bearing	ベアリング 6000ZZ (三菱) RKA-20A
32	1	CH576802-3	Magnetic clutch	電磁クラッチ
33	1	CH576833	Tension shaft	テンション軸
34	1	5C547893	Sprocket	スプロケット OCM25 17T
35	1	CH576833-2	E-ring φ8	Eリング
36	1	CH476804	Bracket(8), for bearing	軸受けブラケット(8)
37	1	CH476804-2	Bearing	ベアリング 6200ZZNR
38	1	CH476811	Bracket(5), for bearing	軸受けブラケット(5) 1~50
39	1	CH476811-2	Bearing	ベアリング 6004ZZNR
40	1	CH476805	Base	ベース
41	2	CH576761	Plate(2), fitting belt	ベルト取付プレート(2) 1~50
42	4	CH576763	Retainer, belt	ベルト押え 1~50
43	2	CH576763	Belt	ベルト 1~50
44	2	CH576760	Bracket,	ベルト取付ブラケット 1~50
45	4	CH576762	Tension, belt	ベルト張り 1~50
46	1	CH576755	Plate, fitting generator	ジェネレータ取付け板 1~50
47	1	CH576755-2	A.C. generator	交流ジェネレータ ZCRM15A, 1~50
48	1	CH576755-3	Gear head	ギアヘッド ZCA100B 1~50
49	1	CH576824	Coupling	カップリング
50	1	CH576824-2	Roller clutch	ローラクラッチ (NTN) FC-6
51	2	CH576754	Column	支えシャフト 1~50
52	1	CH476765	Bracket(2), for bearing	軸受けブラケット(2) 1~50

12 レンズ部駆動装置 LENS UNIT DRIVING DEVICE

REF. NO.	QTY	PARTS NO.	PARTS NAME		SPECIFICATION
53	1	CH476765-2	Ball bearing	ボールベアリング	6004ZZNR 1~50
54	1	CH476791	Driven shaft	摺動側シャフト	1~50
55	1	CH476764	Bracket (1), for bearing	軸受けブラケット(1)	1~50
56	1	CH476764-2	Ball bearing	ボールベアリング	6004ZZNR
57	2	CH476753	Feed pulley (2)	送りプーリー (2)	1~50



13.光源部 LIGHTING EQUIPMENT

REF. NO.	QTY	PARTS NO.	PARTS NAME	SPECIFICATION
1	1	CH484079	Terminal bracket	端子板取付け ブラケット
2	1	5C500956	Bracket (1), cord	コードブラケット(1)
3	2	CH506717	Hanger, cord	コード吊り金具
4	1	5C500955	Hanger shaft	吊りシャフト
5	1	5C500957	Bracket (2), cord	コードブラケット(2)
6	1	5C500958	Stopper bracket	配電板止め金具
7	1	CH384083	Mounting bracket (1), lamp	光源取付け ブラケット(1)
8	1	CH384082	Hanger bracket (2), lamp	光源取付け ブラケット(2)
9	1	CH527661	Limiter graze	リミッター当り
10	1	CH484078	Mounting bracket (2), lamp	光源取付け ブラケット(2)
11	1	CH384081	Hanger bracket (1), lamp	光源吊りブラケット(1)
12	1組	CH384080	Lamp hood	光源フード
13	4	CH529318	Plate nut, for insulator	碍子取付け用板ナット #11~50
14	4	CH584077	Plate nut, for lamp hood	本体取付け板ナット
15	4	CH529317	Bracket (2), for insulator	碍子取付けブラケット(2) #11~50
16	4	CH584075	Plate, for insulator	碍子取付け板
17	2	CH429091	Reflection plate (1)	反射板
18	2	CH529313	Cover bracket, lamp	ランプカバー
19	2		Lamp	ハロケンランプ
20	4		Insulator, lamp	碍子

DATE

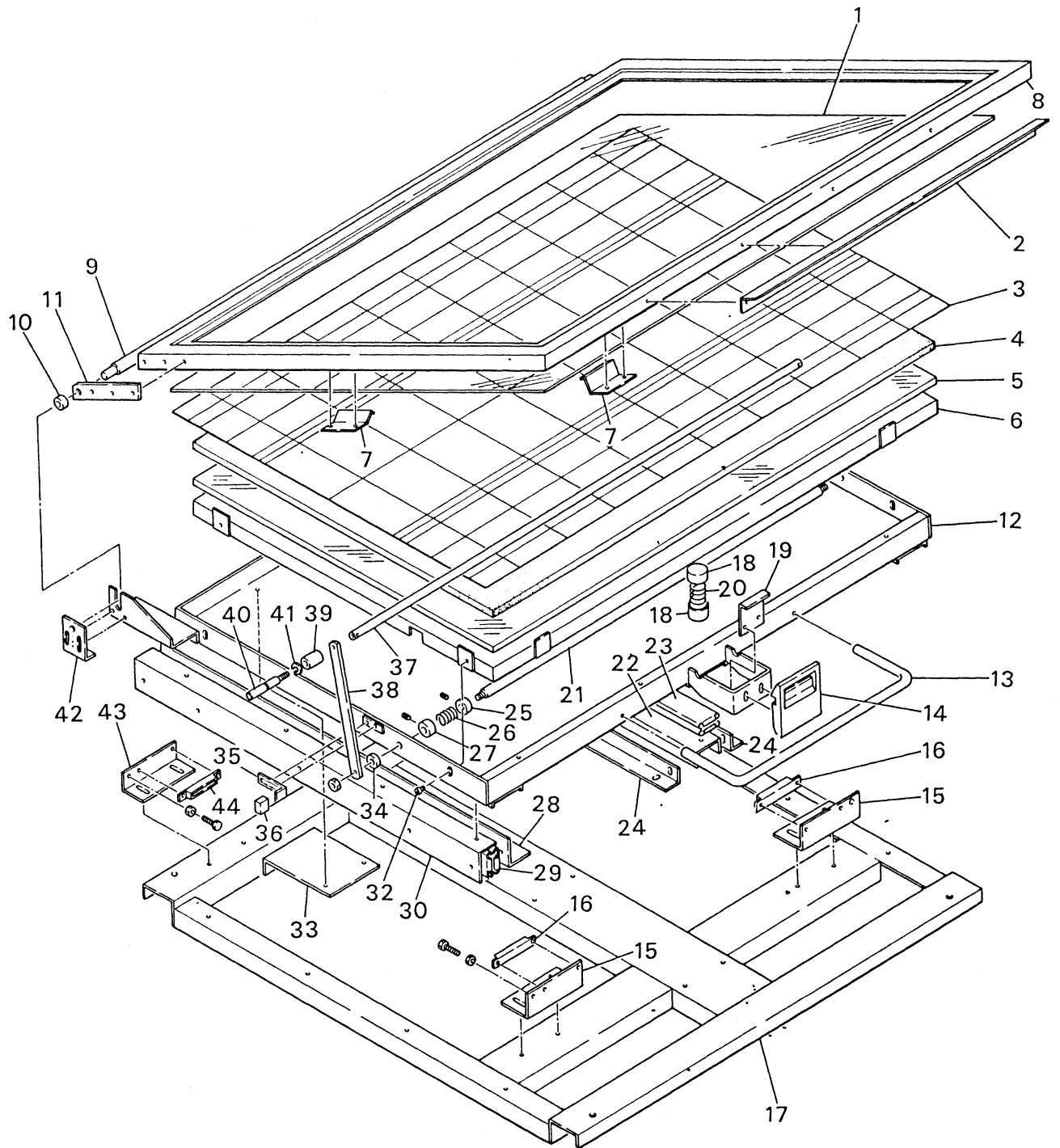
S.55.11

MODEL

CP - 500 S

NO.

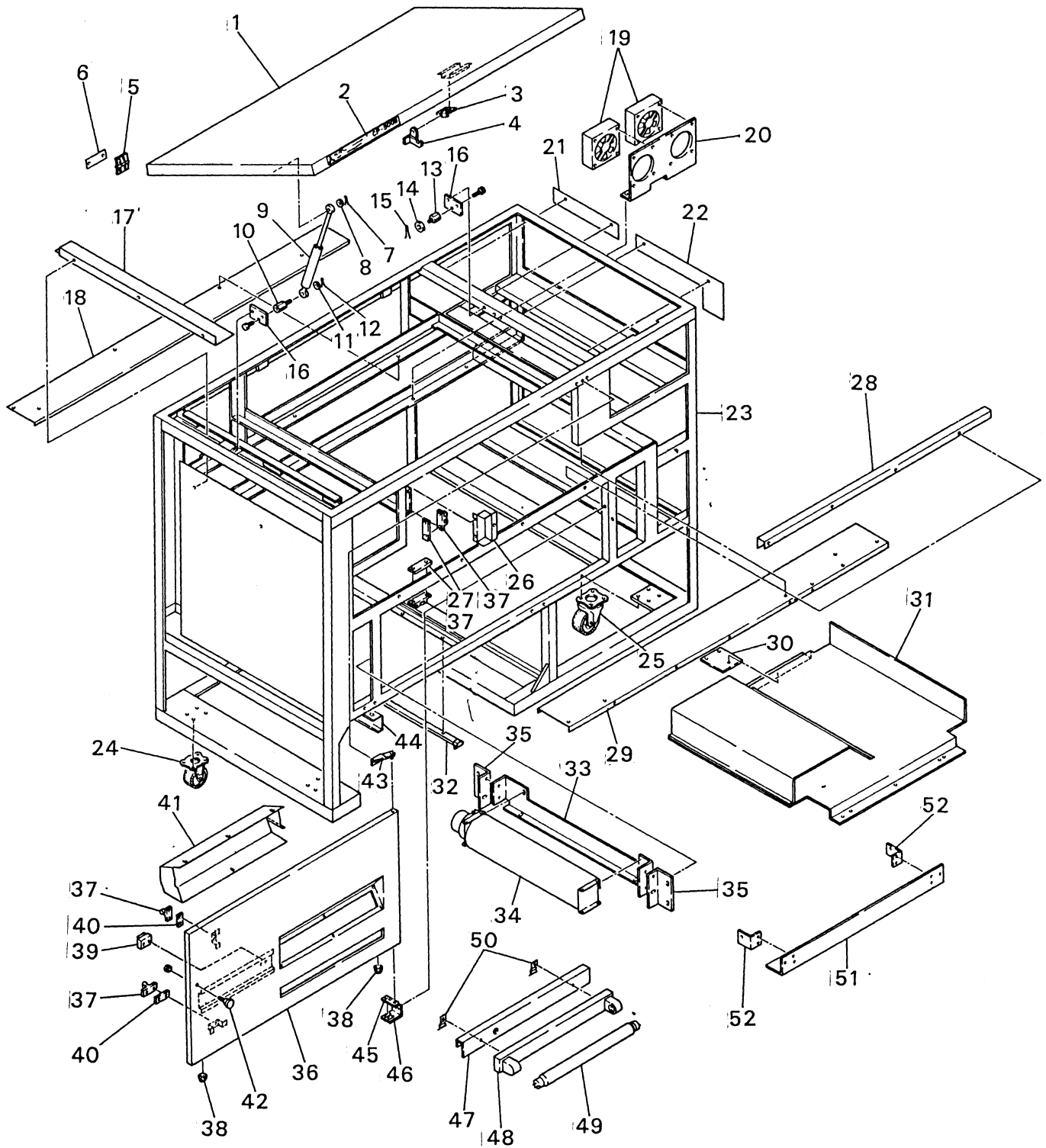
ZH 52193



REF. NO.	QTY	PARTS NO.	PARTS NAME	SPECIFICATION	
1	1	5C536705	Grass, upper frame	上枠ガラス	
2	1	5C536703	Grip, upper frame	上枠 把手	
3	1	5C236753	Positioning mat	位置決め用台紙	
4	1	5C536729	Pressure sponge	圧着スポンジ	
5	1	5C536730	Pressure glass	圧着ガラス	
6	1	5C436733	Pressure plate	圧着板	1~50
7	8	5C536719	Plate spring(1)	板バネ(1)	
8	1	5C336735	Upper frame	上枠	
9	1	5C536706	Shaft, support point	支軸	
10	2	5C536757	Collar, support point shaft	支軸カラー	
11	2	5C536704	Bracket, support point shaft	上枠支軸ブラケット	
12	1	5C336734	Bottom frame	下枠	1~50
13	1	5C536728	Grip	引き出し用把手	1~50
14	1	5C432649	Hook	開閉フック	1~50
15	1set	5C536724	Bracket(1), magnet setting	マグネット 取付けブラケット(1)	
16	2	5C536724-2	Super magnet catch	スーパー マグネットキャッチ	C-100-A-1, 1~50
17	1	5C436732	Frame, copy base	原稿ベース	
18	22	CH538097	Cap	バネ受け	
19	1	5C536723	Setting plate, hook	フック取付け板	
20	11	3051454	Coil spring	コイルバネ	
21	1	5C536707	Shaft, support point	バネ上げ支軸	1~50
22	1	5C436342	Bracket(3), slide rail	スライドレールブラケット(3)	1~50
23	1	5C436342-2	Slide rail	アキュライドスライドレール	1~50 #301 T=655 L=660
24	2	5C436343	Bracket(4), slide rail	スライドレールブラケット(4)	
25	2	5C536715	Collar(2), repulse spring	はね上げ スプリング止めカラー (1)	
26	2	5C536717	Spring(2)	はね上げバネ(2)	

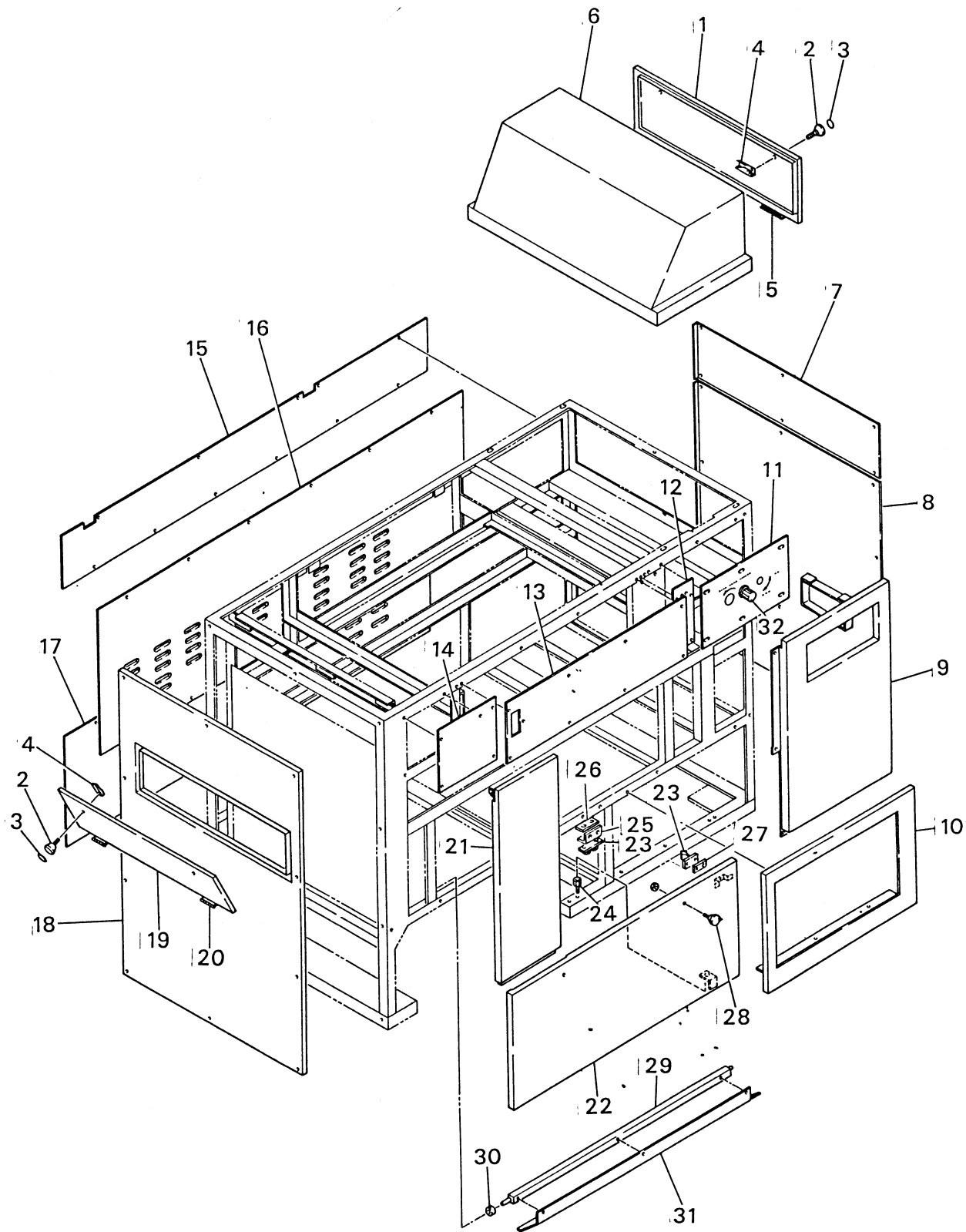
14. 原稿部 COPY ASSEMBRY

REF. NO.	QTY	PARTS NO.	PARTS NAME	SPECIFICATION
27	2	5C536714	Collar(1), repulse spring	はね上げ スプリング止めカラー(1)
28	1 set	5C436731	Bracket(5), slide rail	スライドレールブラケット(5) 1~50
29	1 set	5C436731-2	Slide rail	アキュライドレール #301 L=660 1~50
30	1 set	5C436340	Bracket(1), slide rail	スライドレールブラケット(1) 1~50
32	4	5C536332	Pin	浮き止めピン 1~50
33	2	5C536727	Stopper	マグネット当り 1~50
34	2	5C536713	Collar, repulse	はね上げカラー 1~50
35	2	5C536726	Bracket, repulse arm stopper	支えアーム当り
36	2	5C536711	Stopper, repulse arm	はね上げ当り
37	1	5C536708	Shaft(1), repulse	はね上げ・把手軸(1) 1~50
38	2	5C536710	Arm, repulse	はね上げアーム
39	2	5C536712	Roller, repulse	はね上げコロ
40	2	5C536709	Grip shaft(2), repulse	はね上げ・把手軸(2)
41	2	5C536709-2	E-ring φ8	Eリング
42	2	5C536722	Bracket, support point shaft	支軸支えブラケット
43	1 set	5C536725	Bracket(2), magnet setting	マグネット取付け ブラケット(2) 1~50
44	2	5C536725-2	Super magnet catch	スーパー マグネットキャッチ C-100-A-1 1~50



REF. NO.	QTY	PARTS NO.	PARTS NAME	SPECIFICATION	
1		5C200978	Top cover	トップカバー	
2	1	5C400897	Label, model	モデル銘名板	
3	1	5C548863	Bracket, for hook	フック取付金具	
4	1	5C448886	Hook	フック	
5	2	5C500597	Hinge	蝶番	(タキケン) B-48-3
6	2	5C500596	Blind cover, for hinge	蝶番隠し蓋	
7	2	5C200978-13	Split pin	割リピン	3.2φ x 14.0
8	2	5C200978-14	Washer	ワッシャ	M6用 (TOKIKO)
9	2	5C200978-15	Gas spring	ガススプリング	
10	1	5C549447	Supporter(1), gas spring	ガススプリング 支持金具(1)	
11	1	5C549447-2	Washer	ワッシャ	M8用
12	1	5C549447-3	Split pin	割リピン	
13	1	5C549448	Supporter(2), gas spring	ガススプリング 支持金具(2)	
14	1	5C549448-2	Washer	ワッシャ	M8用
15	1	5C549448-3	Split pin	割リピン	
16	2	5C548858	Lock plate, supporter	ピン止め金具	
17	1	5C500812	Light shield plate(2), mask	マスク部遮光板	1~50
18	1	5C400968	Rail	レール(2)	(日本サーボ)
19	2	5C401206-2	Center fan	センターファン	CT3B55
20	1	5C401206	Bracket, fan	排気ファンブラケット	
21	1	5C500868	Light shield plate(1)	遮光板(1)	
22	1	5C500869	Light shield plate(2)	遮光板(2)	
23	1	CH200590	Frame assembly	本体フレーム	
24	2	CH200590-47	Caster (fixed)	キャスター(固定車)	(タキケン) K-420-R φ75
25	2	CH200590-48	Caster (free)	キャスター(自由車)	(タキケン) K-420-G φ75
26	1	5C400584	Cover, pin catch	ボールキャッチカバー	

REF. NO.	QTY	PARTS NO.	PARTS NAME	SPECIFICATION	
27	2	5C500569	Plate nut (2)	板ナット	
28	1	5C400970	Cover, cord	コードカバー	
29	1	5C400967	Rail (1)	レール(1)	
30	2	5C500954	Support bracket (2)	受けブラケット(2)	
31	1	5C300975	Discharge bracket, master	排紙受け	
32	1	5C500567	Hanger rail, cord	コード吊りレール	CH形ステンレス セットストッパー付
33	1	5C401009	Bracket (2), fan	取付けブラケット(2)	(東芝)
34	1	5C401009-2	Fan 100V 24/22W	ファン	Z654F 10D-5
35	1 set	5C401184	Bracket (1)	取付けブラケット(1)	
36	1	5C300976	Switch board cover	配電板カバー	
37	2	5C300976-7	Ball catch	ボールキャッチ	(タキケン) C-90-0
38	2	5C300976-8	Rubber stopper	ゴム足	(タキケン) RK-12
39	1	5C300976-12	Receptacle, square	角型コンセント	(松下) WK1012
40	2	CH509560	Plate nut (1)	カバー板ナット(1)	
41	1	5C400969	Cover, operation panel	操作板カバー	
42	1	5455731	Nob M5	つまみ	M5, L=29
43	1	5C500953	Hinge, upper	上部蝶番	
44	1	CH593627	Light shield plate	遮光板	
45	1	5C500952	Hinge (2), lower	下部蝶番 (2)	
46	1	5C500951	Hinge (1), lower	下部蝶番 (1)	
47	1	5C401113	Bracket, fluorescent lamp	蛍光灯 取付けブラケット	
48	1	5C401113-2	Socket stand, fluorescent lamp	蛍光灯本体	(三菱) L=200 FV-280/PSW
49	1	5C401113-3	Flourescent lamp	蛍光灯	(三菱) 白色 50Hz 20W
50	2	5C501010	Plate spring	蛍光灯用バネ	
51	1	CH494121	Fixed bracket (2)	固定ブラケット(2)	
52	1 set	CH594118	Fixed bracket (1)	固定ブラケット(1)	
DATE	REF. NO.	MODEL	CP-500S	NO.	ZH52195

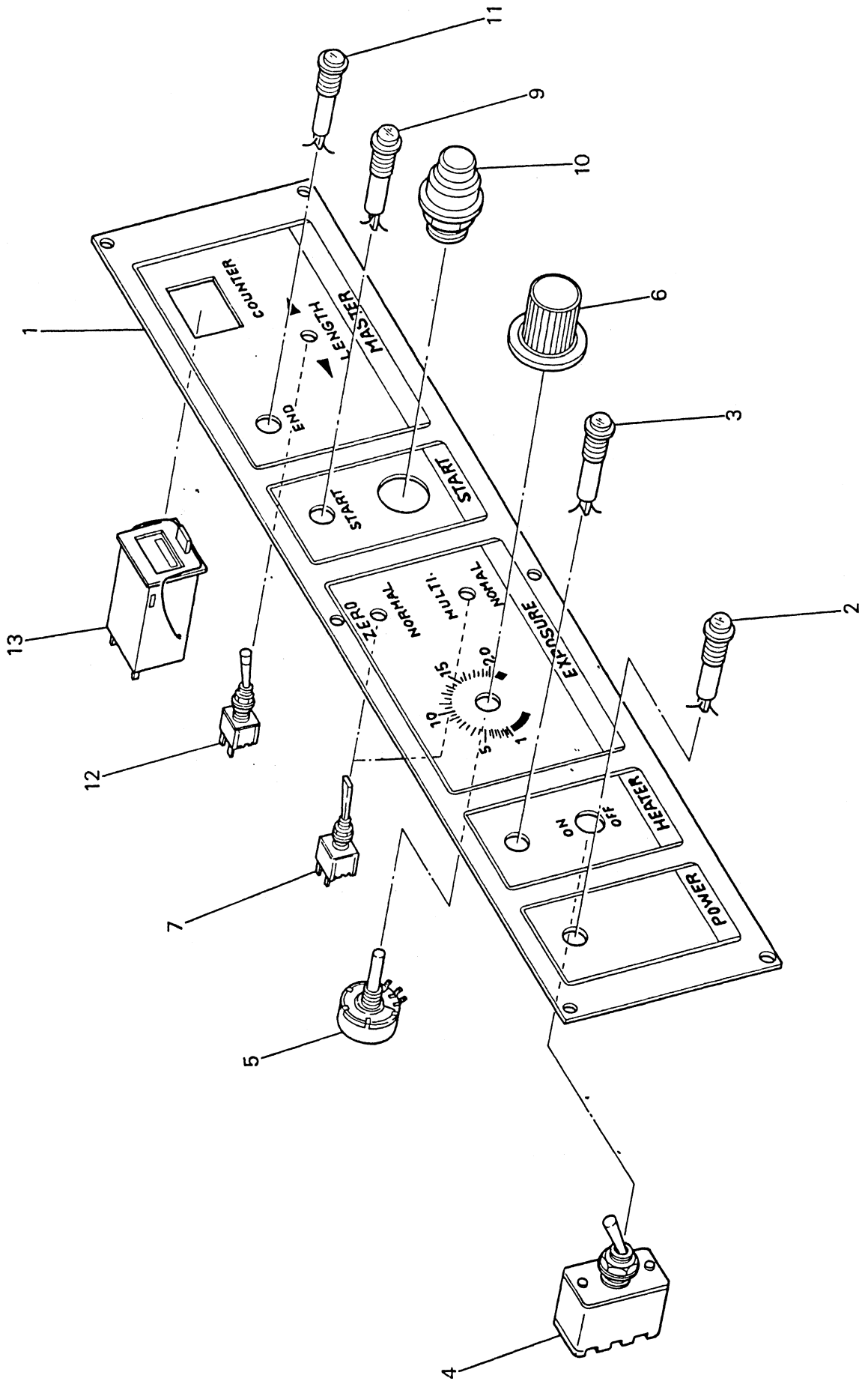


16. 本体カバー部 MAIN FRAME COVER PART

REF. NO.	QTY	PARTS NO.	PARTS NAME	SPECIFICATION	
1	1	5C400966	Door, master set	マスターセット部カバー	
2	4	CH507209	Nob	ツマミ	M5, L=49
3	4	CH517837	Label, nob	ツマミ銘板	
4	4	CH507210	Claw	ツメ	
5	2	5C400966-2	Hinge	蝶番	(タキケン) B-102-4
6	1	5C200977	Cover, magazine part	マガジン部カバー	1~50
7	1	5C400578	Cover plate (2), right side	右側面カバー(2)	
8	1	5C401070	Cover plate (3), right side	右側面カバー(3)	
9	1	5C300973	Front cover, right	右正面カバー	
10	1	5C400574	Front cover (3)	正面カバー(3)	
11	1	5C300984	Light shield plate (4), front	正面遮光板(4)	
12	1	5C400961	Light shield plate (3), upper	上部遮光板(3)	
13	1	5C400960	Light shield plate (2), upper	上部遮光板(2)	
14	1	5C400959	Light shield plate (1), upper	上部遮光板(1)	
15	1	5C400962	Rear cover (1)	裏カバー(1)	
16	1	5C400963	Rear cover (2)	裏カバー(2)	
17	1	5C400964	Rear cover (3)	裏カバー(3)	
18	1	5C300971	Cover, left side	左側面カバー	
19	1	5C400585	Door, master discharge	排紙部ドア	
20	2	5C400585-2	Hinge	蝶番	(タキケン) B-102-4
21	1	5C300972	Front cover, left	左正面カバー	
22	1	5C300974	Cover, processor	プロセッサカバー	
23	2	5C300974-5	Ball catch	ボールキャッチ	(タキケン) C-90-D
24	2	CH509766	Position pin	位置決めピン	
25	1	5C501116	Bracket, ball catch	ボールキャッチブラケット	
26	2	5C500569	Plate nut (2) Processor cover	プロセッサカバー 板ナット(2)	

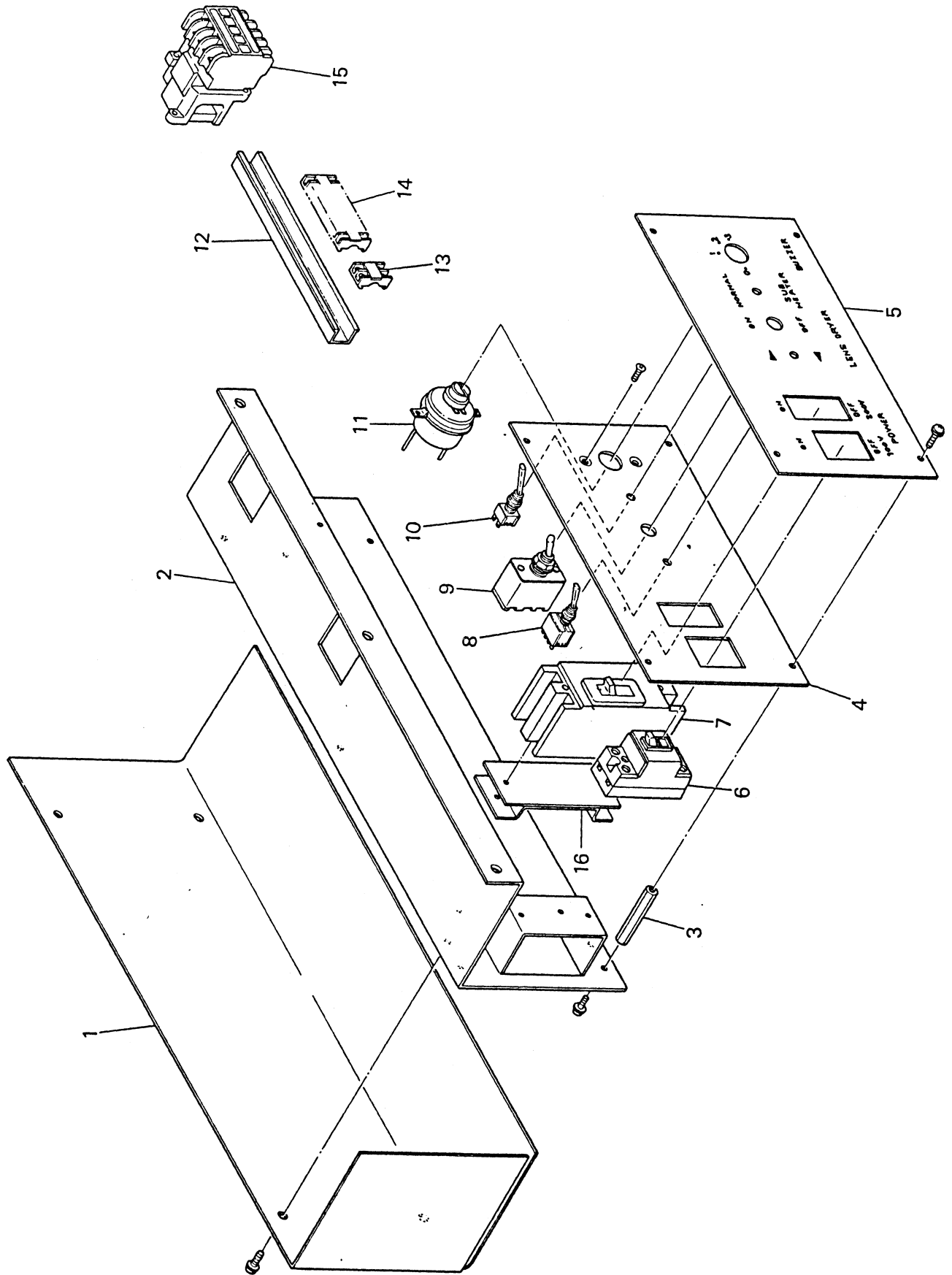
16. 本体カバー部 MAIN FRAME COVER PART

REF. NO.	QTY	PARTS NO.	PARTS NAME	SPECIFICATION
27	2	CH509560	Plate nut (1), cover	カバー板ナット(1)
28	2	5455731	Nob	ツマミ
29	1	5C501006	Shaft, light shield cover	遮光カバー用シャフト
30	1	5C501005	Collar, light shield cover	遮光カバー用カラー
31	1	5C401007	Light shield cover, front	前部遮光カバー
32	1	5C300984-2	Switch, push button	押ボタンスイッチ



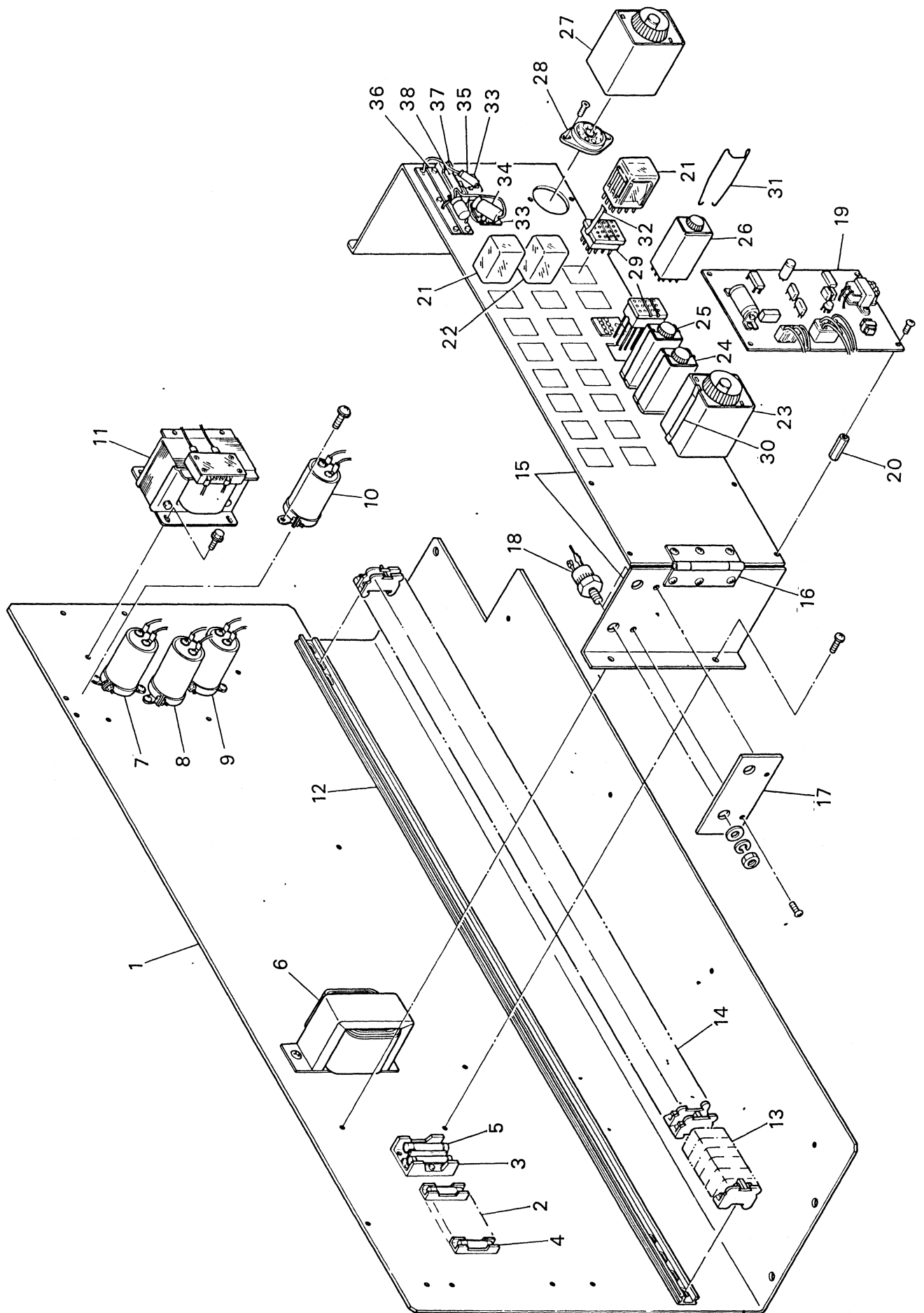
17. 操作パネル部 OPERATION PANEL PART

REF. NO.	QTY	PARTS NO.	PARTS NAME	SPECIFICATION
1	1	HCC30866	Main panel	主パネル
2	1		Pilot lamp	パイロットランプ BN-5665-C AC110V
3	1		Pilot lamp	パイロットランプ BN-5665-O AC110V
4	1		Snap switch	スナップスイッチ ATN-01
5	1		Variable resistor	ボリューム抵抗 RV30YN 10kΩ
6	1		Knob	ツマミ R-1A (筋入)
7	2		Snap switch	スナップスイッチ M-2022 ㊦
9	1		Pilot lamp	パイロットランプ BN-5665-G AC110V
10	1		Push button switch	押釦スイッチ SW-39P
11	1		Pilot lamp	パイロットランプ BN-5665-R AC110V
12	1		Snap switch	スナップスイッチ M-2028 ㊦
13	1		Counter	カウンター F873-C AC110V



18. 副操作盤部 AUXILIARY CONTROL PANEL

REF. NO.	QTY	PARTS NO.	PARTS NAME	SPECIFICATION	
1	1	HCB42316	Panel cover	副パネルカバー(2)	
2	1	HCB32314-1	Chassis	副パネルベース	
3	4	HCB52315	Support shaft	支えシャフト	
4	1	HCB42313	Panel plate	副パネル裏板	
5	1	HCC30868	Sub panel	副パネル	
6	1		No fuse breaker	ノーヒューズブレーカー	FB32-15 15A
7	1		No fuse breaker	ノーヒューズブレーカー	EA-52 50A
8	1		Snap switch	スナップスイッチ	M-2048 1/2
9	1		Snap switch	スナップスイッチ	S-822
10	(1)		Snap switch, sub heater	サブヒーター用 (スナップスイッチ)	M-2022 1/2 (オアション)
11	1		Buzzer	ブザー	EA-4211 AC100V
12	1		Terminal base	ターミナル取付台	TUB 200mm
13	2		Terminal	ターミナル	TU-30
14	8		Terminal	ターミナル	TU-15
15	1		Power relay	(ドライバー用) パワーリレー	SRG3631-0 AC100V
16	1	HCB32314-2	Spacer	ノーヒューズブレーカースペーサ	



19. 配電盤部 SWITCH BOARD

REF. NO.	QTY	PARTS NO.	PARTS NAME	SPECIFICATION
1	1	HCB32303	Shassis	部品取付板
2	1		Fuse holder	ヒューズホルダー F-7111 8P
3	1		Fuse holder	ヒューズホルダー F-8 2P
4	8		Glass fuse	F1, F2-5A, F3, F4-3A
5	2		Glass fuse	F5, F6, F7, F8-10A
6	1		Transformer	F9, F10-30A
7	1		Capacitor	100 $\frac{1}{2}$ -14-16-18-20V
8	1		Capacitor	2A HT202
9	1		Capacitor	10 μ FOR RM RM2
10	1		Capacitor	10 μ FOR RM3
11	1		Coil	3 μ FOR RM4
12	1		Terminal base	10 μ FOR RM1
13	6		Terminal block	30A 25T
14	80		Terminal block	TUB 770mm
15	1	HCB42302	Relay chassis	ターミナル
16	1		Hinge	ターミナル TU-20
17	1	HCB50622	Heat sink	ターミナル TU-15
18	2		Triac	リレーシャーシ
19	1	HCB32281	Light control. P.C.B	蝶番 B-101-4
20	4		Spacer	サイリスタ用ブラケット
21	16		Relay	トライアック BCR25A-8L
22	2		Relay	リレー MY-4 AC100V
23	1		Timer	リレー MY-4 DC24V
24	1		Timer	タイマー (T1) H3A 5sec AC100V
25	1		Timer	タイマー (T3) H3Y-4 5sec AC100V
26	1		Timer	タイマー (TA) H3Y-4 10sec DC24V
26	1		Timer	タイマー (TB) H3Y-4, 10sec DC24V

19. 配電盤部

REF. NO.	QTY	PARTS NO.	PARTS NAME	SPECIFICATION
27	1		Timer タイマー (T2)	H3A 5sec AC100V
28	2		Timer socket 丸型ソケット	PL08
29	22		Square socket 角型ソケット	PY14
30	2		Timer fixture タイマー押え金具	PHC-4
31	3		Timer fixture タイマー押え金具	PHC-11
32	18		Relay fixture リレー押え金具	PYC-P
33	2		Rectifier 整流スタック	DS1BC-M
34	1		Capacitor コンデンサ	100μF 35V
35	1		Capacitor コンデンサ	470μF 35V
36	2		T type terminal T型端子盤	ML-18 5P
37	1		Fuse holder ヒューズホルダー	F-7111 1P
38	1		Glass fuse ヒューズ	2A